




PYROBELITE 7 - HOUT

BRANDWEREND GLAS EW30 VOLGENS EN 13501-2

BESCHRIJVING

Pyrobelite 7 is een doorzichtige gelaagde beglazing, samengesteld uit glasbladen en een brandwerende tussenlaag welke in geval van brand spontaan opzwellt en een vuurvast en ondoorzichtig schuim vormt. Pyrobelite 7 en 7EG zijn tweezijdig vuurbelastbaar.

KENMERKEN

Identificatie / Markering	Pyrobelite 7	Pyrobelite 7 EG	Pyrobelite 7 / 7 EG
	 yourglass.com	 yourglass.com	 yourglass.com
Type beglazing	Enkel	Enkel	Isolerend
Toepassingen	Binnen	Binnen/Buiten	Binnen/Buiten
Dikte	7,9 mm	11,3 mm	min 23,6 mm
Tolerantie op dikte	± 0,9 mm	± 1 mm	± 2 mm
Tolerantie op afmetingen	± 2 mm	± 2 mm	± 3 mm
Gewicht	ca 17 kg/m ²	ca 25 kg/m ²	min 32 kg/m ²
Minimale productieafmetingen	Geen minimum	Geen minimum	200 x 400 mm
Lichtoverdracht (EN410): [%]	89/8	87/8	GPV
Ug-Waarde (EN673)	5.7 W/(m ² .K)	5.5 W/(m ² .K)	GPV
Mechanische Weerstand (EN12600)	3B3	1B1	GPV
Akoestische isolatie (EN12758)- RW(C,Ctr)	34 dB (0; -3)	35 dB (-1; -2)	GPV

GPV: Geen prestatie verklaard - zie Glassconfigurator op www.yourglass.com

TESTRAPPORTEN volgens de normen EN1364-1 & 1634-1

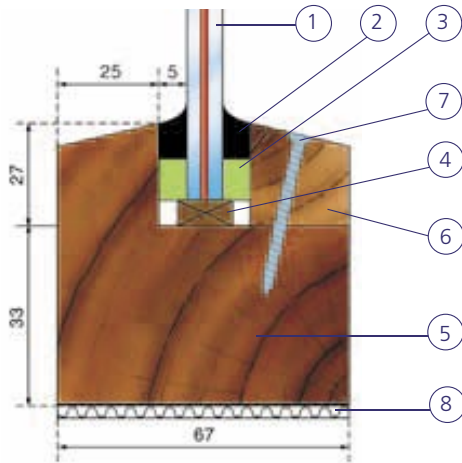
SYSTEEM (*)	RAPPORT	Glastype	Geteste afmetingen in mm l x h (**)			Resultaat (minuten)	
			Staand	Liggend	Oppervlakte	Beperkte straling EW	Isolatie EI
Wand Hout	13409B	Pyrobelite 7	1100 x 2874	1698 x 710	3,16 m ²	44	10
	162123		840 x 2884	1958 x 820	2,42 m ²	37	7
	13238B	Pyrobelite 7 EG	840 x 2874	1958 x 710	2,41 m ²	38	10
	13237B	Pyrobelite 7 IGU	840 x 2874	1958 x 710	2,41 m ²	30	22

(*) Gelieve AGC te consulteren voor alle beschikbare systemen
 (**) Toename in afmetingen mogelijk volgens EN15254-2 - voor Nederland zie www.yourpyrobel.nl voor alle toepassingsmogelijkheden

PYROBELITE 7 - HOUT

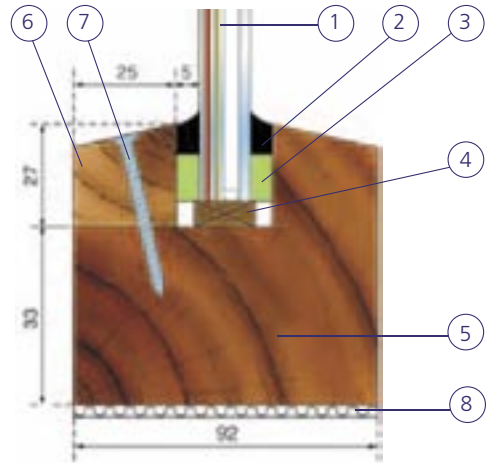
BRANDWEREND GLAS EW30 VOLGENS EN 13501-2

Doorsnede van profiel in hout (in mm)



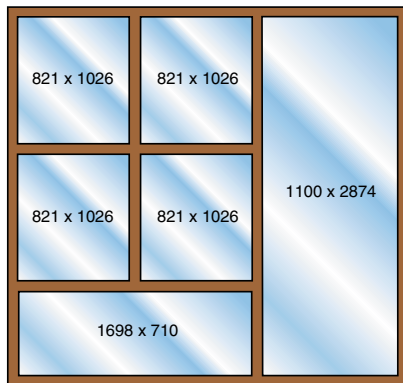
Rapport Nr 162123 / 13409 B

Doorsnede van profiel in hout (in mm)



Rapport Nr 13237B

Voorbeeld realisatie (in mm)
Doorlopende wand - Lengte onbegrensd



Rapport Nr 13409 B

Voorbeeld realisatie (in mm)
Doorlopende wand - Lengte onbegrensd



Rapport Nr 13237B - 13238 B - (162123)

- 1 Pyrobelite 7 of 7 EG
- 2 DC Firestop 700
- 3 Keramische band: Superwool X607 - 15 x 5 mm
- 4 Stelblokje

- 5 Hardhouten profiel
- 6 Hardhouten glaslat
- 7 Stalen schroef
- 8 Keramische of minerale wol

Alle voorschriften vermeld in het rapport moeten gerespecteerd worden.
De enige toegestane aanpassingen staan vermeld in het officiële rapport

www.yourglass.com



GLASS UNLIMITED


PYROBELITE 7 - BOIS

VITRAGE RÉSISTANT AU FEU EW 30 SELON EN 13501-2

DESCRIPTION

Pyrobelite 7 est un vitrage feuilleté transparent, composé de verres float et d'un intercalaire intumescent qui en cas d'incendie se transforme en écran cellulaire réfractaire et opaque assurant l'étanchéité aux flammes et une radiation limitée. Pyrobelite 7 et 7EG sont pare-flammes des 2 côtés.

CARACTÉRISTIQUES

Identification / Marquage	Pyrobelite 7	Pyrobelite 7 EG	Pyrobelite 7 / 7 EG
	 yourglass.com	 yourglass.com	 yourglass.com
Type de vitrage	Simple	Simple	Isolant
Applications	Intérieures	Intérieures / extérieures	Intérieures / extérieures
Épaisseur	7,9 mm	11,3 mm	min 23,6
Tolérance sur épaisseur	± 0,9 mm	± 1 mm	± 2 mm
Tolérance sur dimensions	± 2 mm	± 2 mm	± 3 mm
Poids	ca 17 kg/m ²	ca 25 kg/m ²	min 32 kg/m ²
Dimensions minimales	Pas de minimum	Pas de minimum	200 x 400 mm
Propriétés lumineuses (EN410): [%]	89/8	87/8	PND
Valeur U _g (EN 673)	5.7 W/(m ² .K)	5.5 W/(m ² .K)	PND
Résistance aux chocs (EN 12600)	3B3	1B1	PND
Isolation acoustique (EN12758)-Rw(C, Ctr)	34 dB (0; -3)	35 dB (-1; -2)	PND
PND : Performance non déclarée - voir Glass configurator sur www.yourglas.com			

RAPPORTS D'ESSAI selon les normes EN 1364-1 & 1634-1

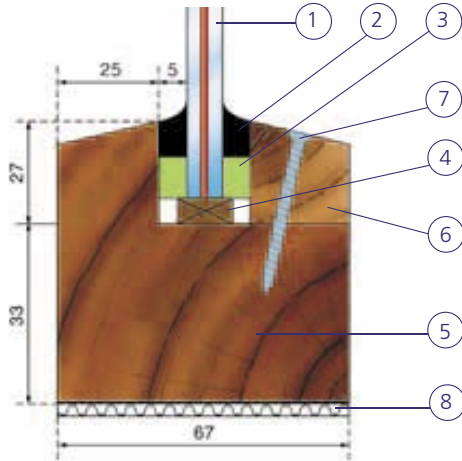
SYSTÈME(*)	ESSAI	Vitrage	Dimensions testées en mm l x h (**)			Temps réalisé (minutes)	
			Portrait	Paysage	Surface	Radiation limitée EW	Isolation EI
Cloison Bois	13409 B	Pyrobelite 7	1100 x 2874	1698 x 710	3,16 m ²	44	10
	162123		840 x 2884	1958 x 820	2,42 m ²	37	7
	13238 B	Pyrobelite 7 EG	840 x 2874	1958 x 710	2,41 m ²	38	10
	13237 B	Pyrobelite 7 IGU	840 x 2874	1958 x 710	2,41 m ²	30	22

(*) Veuillez consulter AGC pour tous les autres systèmes disponibles
(**) Agrandissements des dimensions possibles selon EN 15254-2

PYROBELITE 7 - BOIS

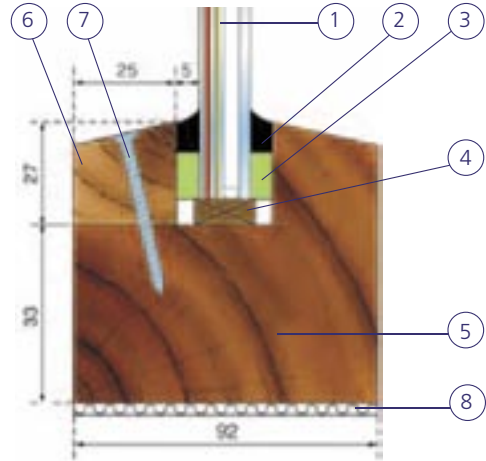
VITRAGE RÉISTANT AU FEU EW 30 SELON EN 13501-2

Schéma de coupe de châssis bois (en mm)



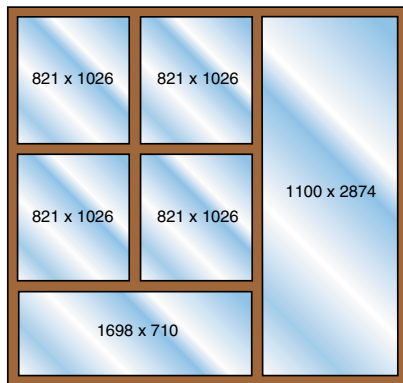
Procès-Verbal N°162123 / 13409 B

Schéma de coupe de châssis bois (en mm)



Procès-Verbal N°13237 B

Exemple de montage (en mm)
Cloison filante – longueur infinie



N° 13409 B

Exemple de montage (en mm)
Cloison filante – longueur infinie



Procès-Verbal N° 13237 B - 13238 B - (162123)

- 1 Pyrobelite 7 ou 7 EG
- 2 DC Firestop 700
- 3 Bande fibre céramique : Superwool X607 15 x 5 mm
- 4 Cale d'assise

- 5 Châssis bois dur
- 6 Latte bois dur
- 7 Vis en acier
- 8 Laine de roche ou minérale

Tous les détails de mise en œuvre donnés dans le procès verbal doivent être respectés.
Les seules modifications autorisées sont celles mentionnées dans le procès verbal.

www.yourglass.com



GLASS UNLIMITED

PYROBELITE 12 - HOUT

BRANDWEREND GLAS EW60 VOLGENS EN 13501-2

BESCHRIJVING

Pyrobelite 12 is een doorzichtige gelaagde beglazing, samengesteld uit glasbladen en brandwerende tussenlagen welke in geval van brand spontaan opzwellen en een vuurvast en ondoorzichtig schuim vormen. Pyrobelite 12 en 12EG zijn tweezijdig vuurbelastbaar.

KENMERKEN

Identificatie / Markering	Pyrobelite 12	Pyrobelite 12 EG	Pyrobelite 12 / 12 EG
	 yourglass.com	 yourglass.com	 yourglass.com
Type beglazing	Enkel	Enkel	Isolerend
Toepassingen	Binnen	Binnen/Buiten	Binnen/Buiten
Dikte	12,3 mm	16,1 mm	min 28 mm
Tolerantie op dikte	± 1 mm	± 1 mm	± 2 mm
Tolerantie op afmetingen	± 2 mm	± 2 mm	± 3 mm
Gewicht	ca 27 kg/m ²	ca 35 kg/m ²	min 43 kg/m ²
Minimale productieafmetingen	Geen minimum	Geen minimum	300 x 400 mm
Lichtoverdracht (EN410): [%]	86/8	85/8	GPV
Ug-Waarde (EN673)	5.6 W/(m ² .K)	5.4 W/(m ² .K)	GPV
Mechanische Weerstand (EN12600)	2B2	1B1	GPV
Akoestische isolatie (EN12758)- RW(C,Ctr)	36 dB (-1; -3)	38 dB (-1; -3)	GPV
GPV: Geen prestatie verklaard - zie Glassconfigurator op www.yourglass.com			

TESTRAPPORTEN volgens de normen EN1363-2, EN1364-1 & 1634-1

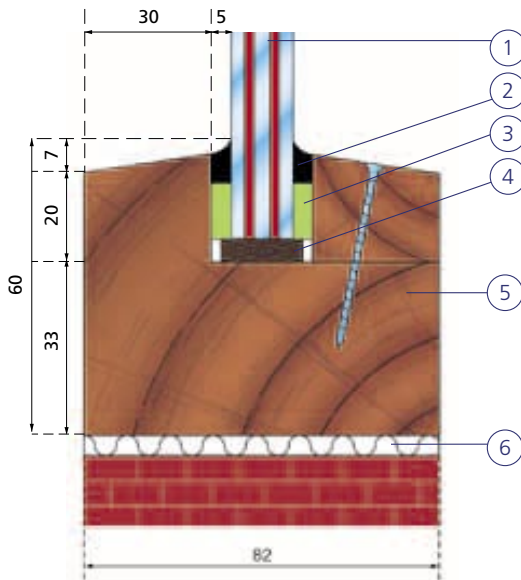
SYSTEEM ^(*)	RAPPORT	Glastype	Geteste afmetingen in mm l x h ^(**)			Resultaat (minuten)	
			Staand	Liggend	Oppervlakte	Beperkte straling EW	Isolatie EI
Wand Hout	157797	Pyrobelite 12	914 x 2400	1886 x 418	2,19 m ²	60	26
	14390 B	Pyrobelite 12 EG	1100 x 2874	1683 x 850	3,16 m ²	59	29
	14462 B	Pyrobelite 12 IGU	1100 x 2874	1683x 850	3,16 m ²	120 ef	62 ef (***)

(*) Gelieve AGC te consulteren voor alle beschikbare systemen
 (**) Toename in afmetingen mogelijk volgens EN15254-2 - voor Nederland zie www.yourpyrobel.nl voor alle toepassingsmogelijkheden
 (***) ef = external grade

PYROBELITE 12 - HOUT

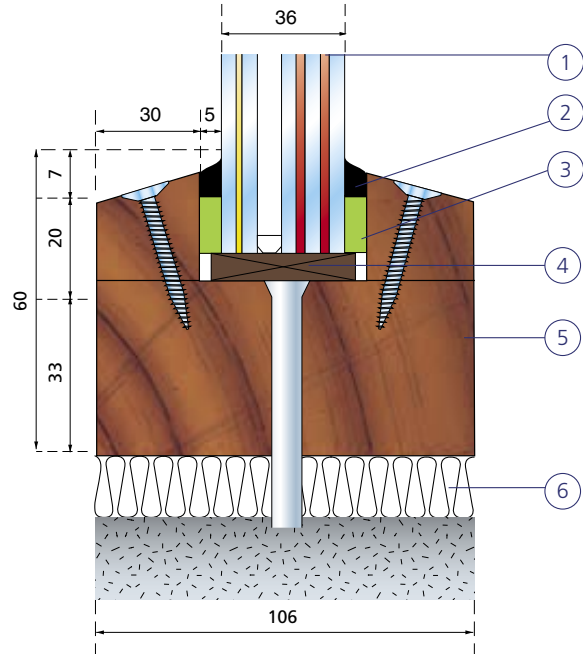
BRANDWEREND GLAS EW60 VOLGENS EN 13501-2

Doorsnede van Houten profiel (in mm)



Rapport Nr 157797

Doorsnede van Houten profiel (in mm)



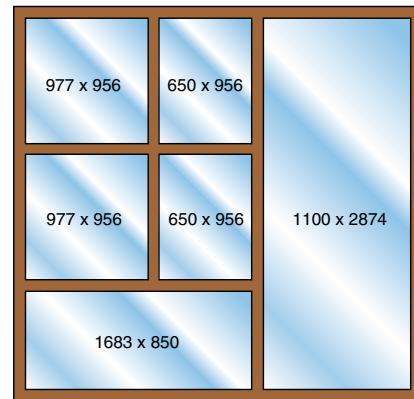
Rapport Nr 14462B

Voorbeeld realisatie (in mm)
Doorlopende wand - Lengte onbegrensd



Rapport Nr 157797

Voorbeeld realisatie (in mm)
Doorlopende wand - Lengte onbegrensd



Rapport Nr 14462B

- 1 Pyrobelite 12
- 2 DC Firestop 700
- 3 Keramische band: Superwool X607
- 4 Stelblokje
- 5 Hardhouten profiel
- 6 Keramische of minerale wol

Alle voorschriften vermeld in het rapport moeten gerespecteerd worden.
De enige toegestane aanpassingen staan vermeld in het officiële rapport

www.yourglass.com



GLASS UNLIMITED

PYROBELITE 12 - BOIS

VITRAGE RÉSISTANT AU FEU EW60 SELON EN 13501-2

DESCRIPTION

Pyrobelite 12 est un vitrage feuilleté transparent, composé de verres float et d'intercalaires intumes-cents qui en cas d'incendie se transforment en écrans cellulés réfractaires et opaques assurant l'étanchéité aux flammes et une radiation limitée. Pyrobelite 12 et 12 EG sont pare-flammes des 2 côtés.

CARACTÉRISTIQUES

Identification / Marquage	Pyrobelite 12  yourglass.com	Pyrobelite 12 EG  yourglass.com	Pyrobelite 12 / 12 EG  yourglass.com
Type de vitrage	Simple	Simple	Isolant
Applications	Intérieures	Intérieures / extérieures	Intérieures / extérieures
Épaisseur	12,3 mm	16,1 mm	min 28
Tolérance sur épaisseur	± 1 mm	± 1 mm	± 2 mm
Tolérance sur dimensions	± 2 mm	± 2 mm	± 3 mm
Poids	ca 27 kg/m ²	ca 35 kg/m ²	min 43 kg/m ²
Dimensions minimales	Pas de minimum	Pas de minimum	300 x 400 mm
Propriétés lumineuses (EN410): [%]	86/8	85/8	PND
Valeur U _g (EN 673)	5.6 W/(m ² .K)	5.4 W/(m ² .K)	PND
Résistance aux chocs (EN 12600)	2B2	1B1	PND
Isolation acoustique (EN12758)-Rw(C, Ctr)	36 dB (-1; -3)	38 dB (-1; -3)	PND

PND : Performance non déclarée - voir Glass configurator sur www.yourglas.com

TESTRAPPORTEN volgens de normen EN1363-2, EN1364-1 & 1634-1

SYSTÈME(*)	ESSAI	Vitrage	Dimensions testées en mm l x h (**)			Temps réalisé (minutes)	
			Portrait	Paysage	Surface	Radiation limitée EW	Isolation EI
Cloison Bois	157797	Pyrobelite 12	914 x 2400	1886 x 418	2,19 m ²	60	26
	14390 B	Pyrobelite 12 EG	1100 x 2874	1683 x 850	3,16 m ²	59	29
	14462 B	Pyrobelite 12 IGU	1100 x 2874	1683x 850	3,16 m ²	120 ef	62 ef (***)

(*) Veuillez consulter AGC pour tous les autres systèmes disponibles

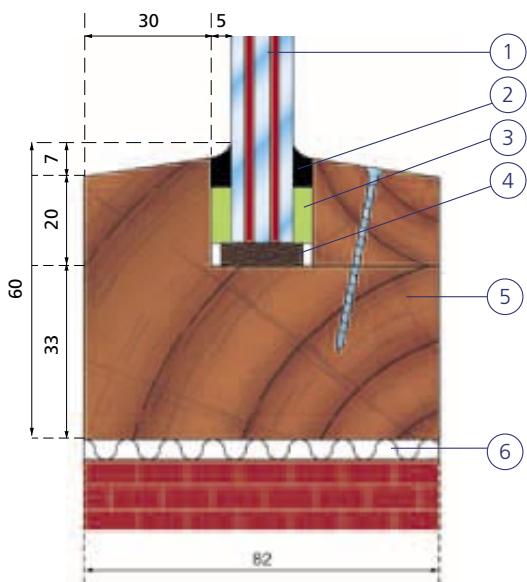
(**) Agrandissements des dimensions possibles selon EN 15254-2

(***) ef = feu extérieur

PYROBELITE 12 - BOIS

VITRAGE RÉISTANT AU FEU EW60 SELON EN 13501-2

Schéma de coupe de châssis bois (en mm)



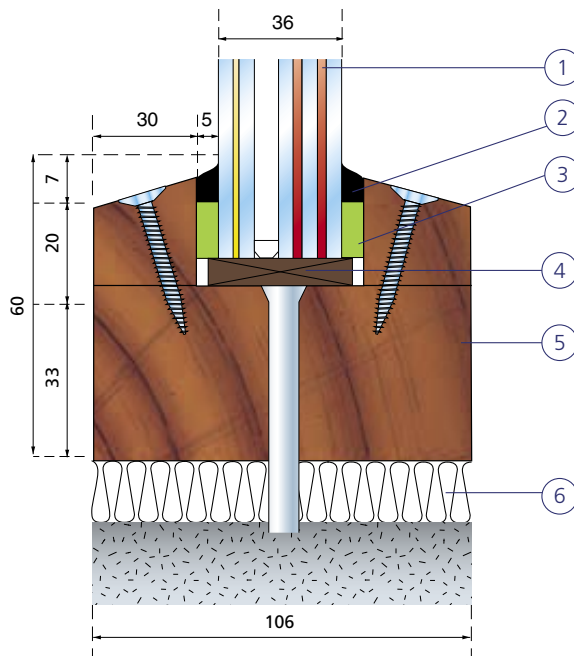
Procès-Verbal N°157797

Exemple de montage (en mm)
Cloison filante – longueur infinie



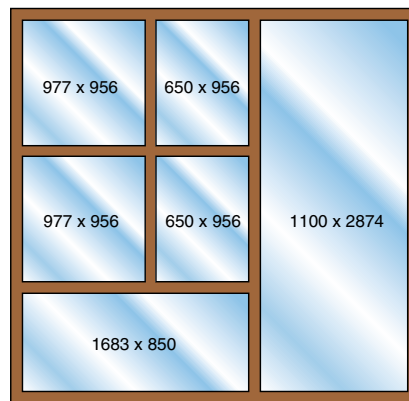
Procès-Verbal N°157797

Schéma de coupe de châssis bois (en mm)



Procès-Verbal N° 14462 B

Exemple de montage (en mm)
Cloison filante – longueur infinie



Procès-Verbal N° 14462 B

- 1 Pyrobelite 12
- 2 DC Firestop 700
- 3 Bande céramique: Superwool X607
- 4 Cale d'assise
- 5 Châssis bois dur
- 6 Laine de roche ou laine minérale

Tous les détails de mise en œuvre donnés dans le procès verbal doivent être respectés.
Les seules modifications autorisées sont celles mentionnées dans le procès verbal.

www.yourglass.com



GLASS UNLIMITED

PYROBELITE 12 - ALU/STAAL

BRANDWEREND GLAS EW30/EW60 VOLGENS EN 13501-2

BESCHRIJVING

Pyrobelite 12 is een doorzichtige gelaagde beglazing, samengesteld uit glasbladen en brandwerende tussenlagen welke in geval van brand spontaan opzwellen en een vuurvast en ondoorzichtig schuim vormen. Pyrobelite 12 en 12EG zijn tweezijdig vuurbelastbaar.

KENMERKEN

Identificatie / Markering	Pyrobelite 12	Pyrobelite 12 EG	Pyrobelite 12 / 12 EG
	 yourglass.com	 yourglass.com	 yourglass.com
Type beglazing	Enkel	Enkel	Isolerend
Toepassingen	Binnen	Binnen/Buiten	Binnen/Buiten
Dikte	12,3 mm	16,1 mm	min 28 mm
Tolerantie op dikte	± 1 mm	± 1 mm	± 2 mm
Tolerantie op afmetingen	± 2 mm	± 2 mm	± 3 mm
Gewicht	ca 27 kg/m ²	ca 35 kg/m ²	min 43 kg/m ²
Minimale productieafmetingen	Geen minimum	Geen minimum	300 x 400 mm
Lichtoverdracht (EN410): [%]	86/8	85/8	GPV
Ug-Waarde (EN673)	5.6 W/(m ² .K)	5.4 W/(m ² .K)	GPV
Mechanische Weerstand (EN12600)	2B2	1B1	GPV
Akoestische isolatie (EN12758)- RW(C,Ctr)	36 dB (-1; -3)	38 dB (-1; -3)	GPV

GPV: Geen prestatie verklaard - zie Glassconfigurator op www.yourglass.com

TESTRAPPORTEN volgens de normen EN1363-2, EN1364-1 & 1634-1

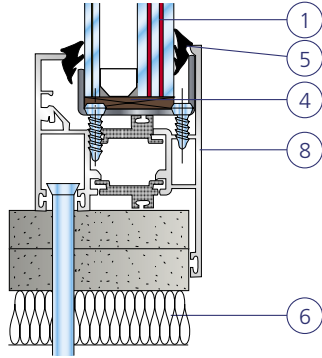
SYSTEEM ^(*)	RAPPORT	Glastype	Geteste afmetingen in mm l x h ^(**)			Resultaat (minuten)		
			Staand	Liggend	Oppervlakte	Beperkte straling EW	Isolatie EI	
Wand	13051A	Pyrobelite 12	1315 x 2880	1510 x 937	3,79 m ²	35	9	
			695 x 1889	1424 x 641	1,3 m ²	65	10	
	R0288	Pyrobelite 12 IGU	1200 x 2300	1620 x 1000	2,76 m ²	58	-	
			1206 x 2306	1620 x 1000	2,76 m ²	120 ef	51 ef ^(***)	
Alu AWS 60	R0006		1137 x 2420	1137 x 1187	2,75 m ²	46	26	
Deur	Alu ADS 60	R0005		940 x 2340	-	2,12 m ²	43	43
	Alu Alcoa RT 62	R0428	Pyrobelite 12 IGU	941 x 2541	-	2,39 m ²	36	29

(*) Gelieve AGC te consulteren voor alle beschikbare systemen
 (**) Toename in afmetingen mogelijk volgens EN15254-2 - voor Nederland zie www.yourpyrobel.nl voor alle toepassingsmogelijkheden
 (***) ef = external fire

PYROBELITE 12 - ALU/STAAL

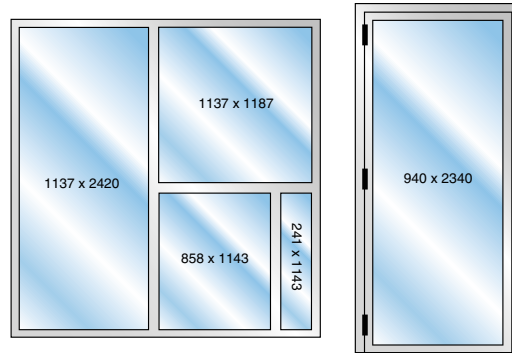
BRANDWEREND GLAS EW30/EW60 VOLGENS EN 13501-2

Doorsnede van aluminium profiel (in mm)



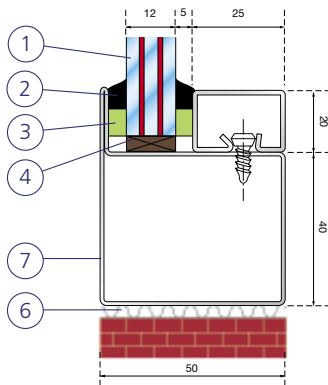
Rapport Nr R0006 / R0005

Voorbeeld realisatie (in mm)
Doorlopende wand - Lengte onbegrensd - en deuren

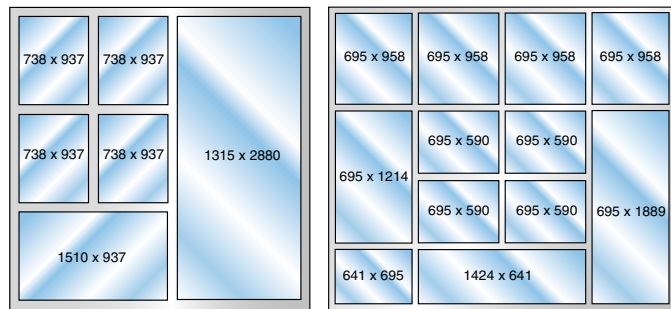


Nr R0006 / R0005 - AWS/ADS60

Doorsnede van stalen profiel (in mm)

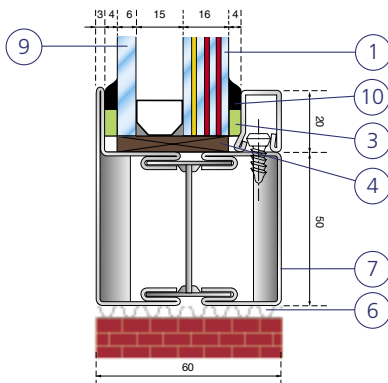


Rapport Nr 13051 A

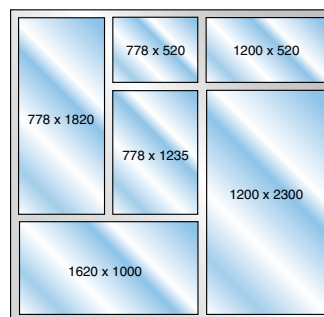


Nr 13051 A - Economy 50

Nr 12529 B - Economy 50



Rapport Nr R0288 - R0289



Nr R0288-289 - Janisol 2

- 1 Pyrobelite 12 of Pyrobelite 12 EG
- 2 DC Firestop 700
- 3 Keramische band: Superwool X607
20 x 5 mm of 20 x 4 mm
- 4 Stelblokje
- 5 EPDM
- 6 Keramische of minerale wol
- 7 Stalen profiel
- 8 Aluminium profiel
- 9 6 mm glas
- 10 Kit DC 815

Pyrobel BE NL - Good Morning - Oktober 2011



GLASS UNLIMITED

www.yourglass.com

PYROBELITE 12 - ALU/ACIER

VITRAGE RÉSISTANT AU FEU EW30/EW60 SELON EN 13501-2

DESCRIPTION

Pyrobelite 12 est un vitrage feuilleté transparent, composé de verres float et d'intercalaires intumes-cents qui en cas d'incendie se transforment en écrans cellulés réfractaires et opaques assurant l'étanchéité aux flammes et une radiation limitée. Pyrobelite 12 et 12 EG sont pare-flammes des 2 côtés.

CARACTÉRISTIQUES

Identification / Marquage	Pyrobelite 12	Pyrobelite 12 EG	Pyrobelite 12 / 12 EG
	 yourglass.com	 yourglass.com	 yourglass.com
Type de vitrage	Simple	Simple	Isolant
Applications	Intérieures	Intérieures / extérieures	Intérieures / extérieures
Épaisseur	12,3 mm	16,1 mm	min 28
Tolérance sur épaisseur	± 1 mm	± 1 mm	± 2 mm
Tolérance sur dimensions	± 2 mm	± 2 mm	± 3 mm
Poids	ca 27 kg/m ²	ca 35 kg/m ²	min 43 kg/m ²
Dimensions minimales	Pas de minimum	Pas de minimum	300 x 400 mm
Propriétés lumineuses (EN410): [%]	86/8	85/8	PND
Valeur U _g (EN 673)	5.6 W/(m ² .K)	5.4 W/(m ² .K)	PND
Résistance aux chocs (EN 12600)	2B2	1B1	PND
Isolation acoustique (EN12758)-Rw(C, Ctr)	36 dB (-1; -3)	38 dB (-1; -3)	PND
PND : Performance non déclarée - voir Glass configurator sur www.yourglas.com			

RAPPORTS D'ESSAI selon les normes EN 1363-2, EN 1364-1 & 1634-1

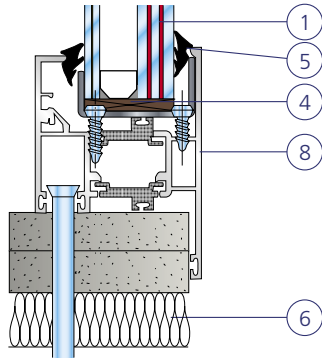
SYSTÈME(*)	ESSAI	Vitrage	Dimensions testées en mm l x h (**)			Temps réalisé (minutes)		
			Portrait	Paysage	Surface	Radiation limitée EW	Isolation EI	
Cloison	Acier Economy 50	Pyrobelite 12	1315 x 2880	1510 x 937	3,79 m ²	35	9	
			695 x 1889	1424 x 641	1,3 m ²	65	10	
	Acier Janisol 2		R0288	1200 x 2300	1620 x 1000	2,76 m ²	58	-
			R0289	1206 x 2306	1620 x 1000	2,76 m ²	120 ef	51 ef (***)
Porte	Alu AWS 60	R0006	1137 x 2420	1137 x 1187	2,75 m ²	46	26	
	Alu ADS 60	R0005	940 x 2340	-	2,12 m ²	43	43	
	Alu Alcoa RT 62	R0428	Pyrobelite 12 IGU	941 x 2541	-	2,39 m ²	36	29

(*) Veuillez consulter AGC pour tous les autres systèmes disponibles
(**) Agrandissements des dimensions possibles selon EN 15254-2
(***) ef = feu extérieur

PYROBELITE 12 - ALU/ACIER

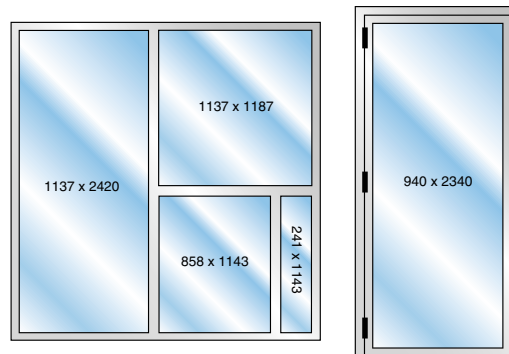
VITRAGE RÉISTANT AU FEU EW60 SELON EN 13501-2

Schéma de coupe châssis aluminium (en mm)



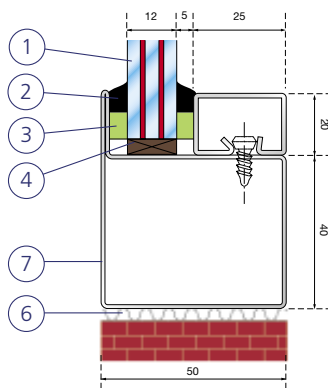
Procès-Verbal N° R0006 / R0005

Exemple de montage (en mm)
Cloison filante - longueur infinie - et portes

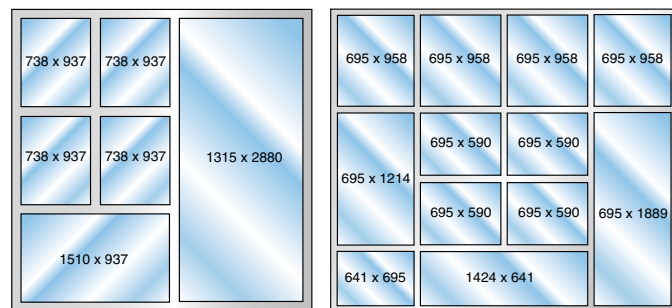


N° R0006 / R0005 - AWS/ADS60

Schéma de coupe de châssis acier (en mm)

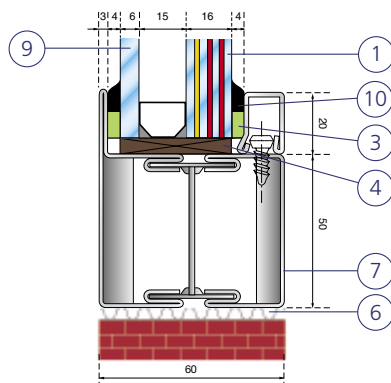


Procès-Verbal N° 13051 A

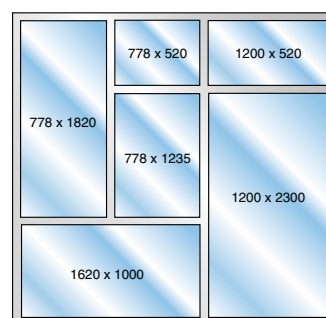


N° 13051 A - Economy 50

N° 12529 B - Economy 50



Procès-Verbal N° R0288 - R0289



N° R0288-289 - Janisol 2

- 1 Pyrobelite 12 / Pyrobelite 12 EG
- 2 DC Firestop 700
- 3 Bande céramique: Superwool X607
20 x 5 mm ou 20 x 4 mm
- 4 Cale d'assise
- 5 EPDM
- 6 Laine de roche ou laine minérale
- 7 Châssis acier
- 8 Châssis aluminium
- 9 Verre 6 mm
- 10 Kit DC 815

Tous les détails de mise en œuvre donnés dans le procès verbal doivent être respectés.
Les seules modifications autorisées sont celles mentionnées dans le procès verbal.

www.yourglass.com

GLASS UNLIMITED

PYROBELITE 13 - HOUT

BRANDWEREND GLAS EW30 VOLGENS EN 13501-2

BESCHRIJVING

Pyrobelite 13 is een doorzichtige gelaagde beglazing, samengesteld uit glasbladen en een brandwerende tussenlaag welke in geval van brand spontaan opzwelt en een vuurvast en ondoorzichtig schuim vormt. Pyrobelite 13 is tweezijdig vuurbelastbaar.

KENMERKEN

Identificatie / Markering	Pyrobelite 13  yourglass.com
Type beglazing	Enkel
Toepassingen	Binnen
Dikte	12,9 mm
Tolerantie op dikte	± 1 mm
Tolerantie op afmetingen	± 2 mm
Gewicht	ca 29 kg/m ²
Minimale productieafmetingen	Geen minimum
Lichtoverdracht (EN410): [%]	86/8
Ug-Waarde (EN673)	5,5 W/(m ² .K)
Mechanische Weerstand (EN12600)	2B2
Akoestische isolatie (EN12758)- RW(C,Ctr)	34 dB (0; -3)
GPV: Geen prestatie verklaard - zie glassconfigurator op www.yourglass.com	

TESTRAPPORTEN volgens de normen EN1364-1 & 1634-1

SYSTEEM ^(*)	RAPPORT	Glastype	Geteste afmetingen in mm l x h ^(**)			Resultaat (minuten)	
			Staan	Liggend	Oppervlakte	Beperkte straling EW	Isolatie EI
Wand Hout	14389 B	Pyrobelite 13	1100 x 2874	1683 x 850	3,16 m ²	33	12

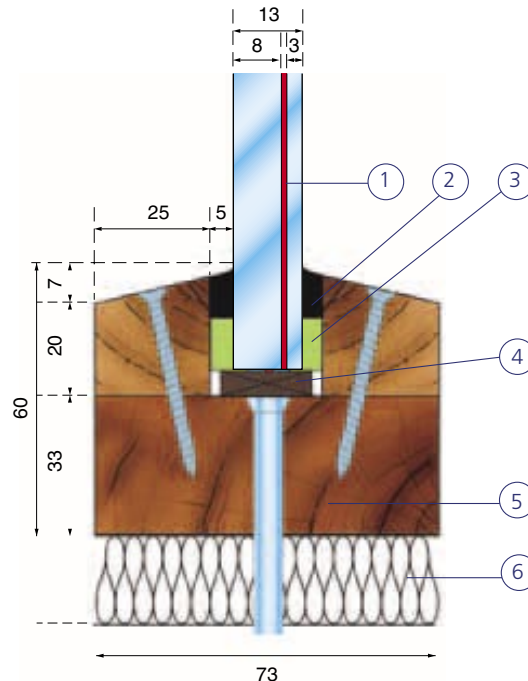
(*) Gelieve AGC te consulteren voor alle beschikbare systemen

(**) Toename in afmetingen mogelijk volgens EN15254-2 - voor Nederland zie op www.yourpyrobel.nl voor alle toepassingsmogelijkheden

PYROBELITE 13 - HOUT

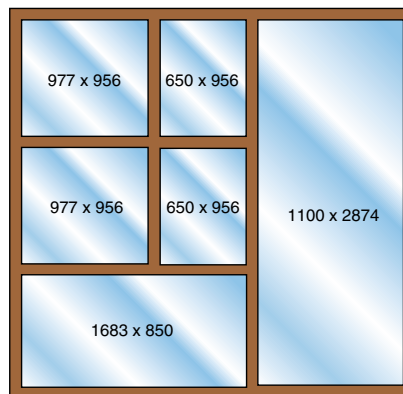
BRANDWEREND GLAS EW30 VOLGENS EN 13501-2

Doorsnede van Houten profiel (in mm)



Rapport Nr 14389 B

Voorbeeld realisatie (in mm)
Doorlopende wand - Lengte onbegrensd



Rapport Nr 14389 B

- 1 Pyrobelite 13
- 2 DC Firestop 700
- 3 Keramische band: Superwool 20 x 5 mm
- 4 Promatect H 100 x 65 X 20 mm
- 5 Hardhouten profiel
- 6 Keramische of minerale wol

Alle voorschriften vermeld in het rapport moeten gerespecteerd worden.
De enige toegestane aanpassingen staan vermeld in het officiële rapport

www.yourglass.com

PYROBELITE 13 - BOIS

VITRAGE RÉSISTANT AU FEU EW 30 SELON EN 13501-2

DESCRIPTION

Pyrobelite 13 est un vitrage feuilleté transparent, composé de verres float et d'un intercalaire intumescent qui en cas d'incendie se transforme en écran cellulaire réfractaire et opaque assurant l'étanchéité aux flammes et une radiation limitée. Pyrobelite 13 est pare-flammes des 2 côtés.

CARACTÉRISTIQUES

Identification / Marquage	Pyrobelite 13  yourglass.com
Type de vitrage	Simple
Applications	Intérieures
Épaisseur	12,9 mm
Tolérance sur épaisseur	± 1 mm
Tolérance sur dimensions	± 2 mm
Poids	ca 29 kg/m ²
Dimensions minimales	Pas de minimum
Propriétés lumineuses (EN410): [%]	86/8
Valeur U _g (EN 673)	5,5 W/(m ² .K)
Résistance aux chocs (EN 12600)	2B2
Isolation acoustique (EN12758)-Rw(C,Ctr)	34 dB (0;-3)
PND : Performance non déclarée - voir Glass Configurator sur www.yourglass.com	

RAPPORTS D'ESSAI selon les normes EN 1364-1 & 1634-1

SYSTÈME(*)	ESSAI	Vitrage	Dimensions testées en mm l x h (**)			Temps réalisé (minutes)	
			Portrait	Paysage	Surface	Radiation limitée EW	Isolation EI
Cloison Bois	14389 B	Pyrobelite 13	1100 x 2874	1683 x 850	3,16 m ²	33	12

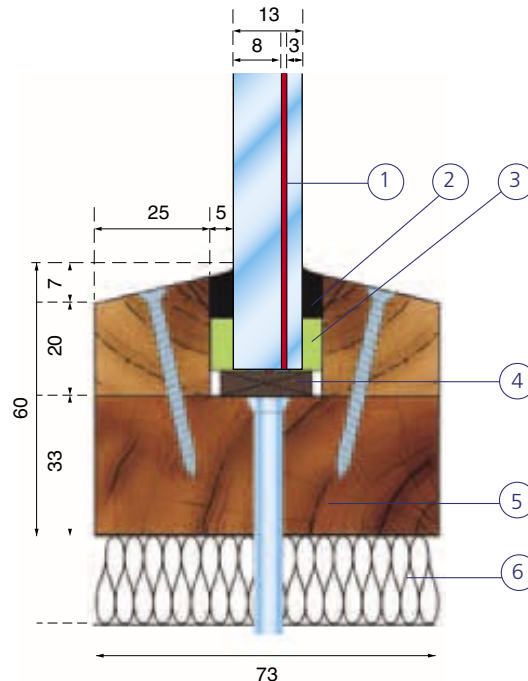
(*) Veuillez consulter AGC pour tous les autres systèmes disponibles

(**) Agrandissements des dimensions possibles selon EN 15254-2

PYROBELITE 13 - BOIS

VITRAGE RÉSISTANT AU FEU EW 30 SELON EN 13501-2

Schéma de coupe de châssis bois (en mm)



Procès-Verbal N° 14389 B

Exemple de montage (en mm)
Cloison filante – longueur infinie



Procès-Verbal N° 14389 B

- 1 Pyrobelite 13
- 2 DC Firestop 700
- 3 Bande fibre céramique : Superwool 20 x 5 mm
- 4 Promatect H 100 x 65 X 20 mm
- 5 Châssis bois dur
- 6 Laine de roche ou minérale

Tous les détails de mise en œuvre donnés dans le procès verbal doivent être respectés.
Les seules modifications autorisées sont celles mentionnées dans le procès verbal.

www.yourglass.com



GLASS UNLIMITED

PYROBELITE 13 - ALU/STAAL

BRANDWEREND GLAS EW30 VOLGENS EN 13501-2

BESCHRIJVING

Pyrobelite 13 is een doorzichtige gelaagde beglazing, samengesteld uit glasbladen en een brandwerende tussenlaag welke in geval van brand spontaan opzwellt en een vuurvast en ondoorzichtig schuim vormt. Pyrobelite 13 is tweezijdig vuurbelastbaar.

KENMERKEN

Identificatie / Markering	Pyrobelite 13  yourglass.com
Type beglazing	Enkel
Toepassingen	Binnen
Dikte	12,9 mm
Tolerantie op dikte	± 1 mm
Tolerantie op afmetingen	± 2 mm
Gewicht	ca 29 kg/m ²
Minimale productieafmetingen	Geen minimum
Lichtoverdracht (EN410): [%]	86/8
Ug-Waarde (EN673)	5,5 W/(m ² .K)
Mechanische Weerstand (EN12600)	2B2
Akoestische isolatie (EN12758)- RW(C,Ctr)	34 dB (0; -3)
GPV: Geen prestatie verklaard - zie glassconfigurator op www.yourglass.com	

TESTRAPPORTEN volgens de normen EN1364-1 & 1634-1

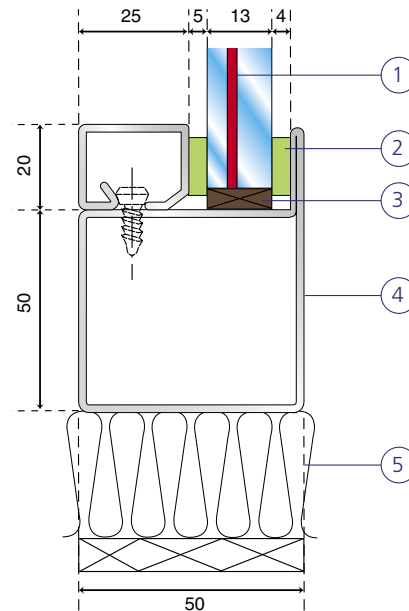
SYSTEEM ^(*)		RAPPORT	Glastype	Geteste afmetingen in mm l x h ^(**)			Resultaat (minuten)	
				Staand	Liggend	Oppervlakte	Beperkte straling EW	Isolatie EI
Deur	Forster Presto	11-V-125	Pyrobelite 13	900 x 2100	2046 x 988	2,02 m ²	31	-

(*) Gelieve AGC te consulteren voor alle beschikbare systemen
(**) Toename in afmetingen mogelijk volgens EN15254-2 - voor Nederland zie op www.yourpyrobel.nl voor alle toepassingsmogelijkheden

PYROBELITE 13 - ALU/STAAL

BRANDWEREND GLAS EW30 VOLGENS EN 13501-2

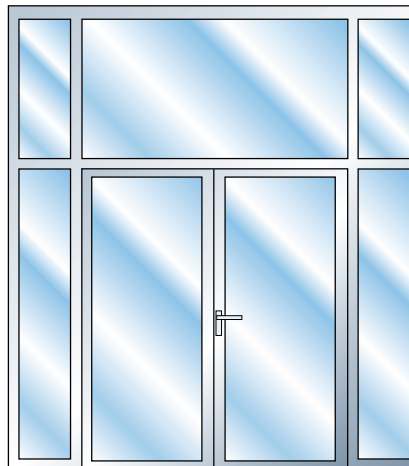
Doorsnede van Staal profiel (in mm)



Rapport Nr 11-V-125

Voorbeeld realisatie (in mm)

Beglazend deur met zij en boven lichten - Lengte onbegrensd



Rapport Nr 11-V-125

- 1 Pyrobelite 13
- 2 Keramische band: Kerafix 2000 15 x 4 mm
- 3 Stelblokje: Buchenholz 80x 13 x 5 mm
- 4 PRESTO 50
- 5 Keramische of minerale wol

Alle voorschriften vermeld in het rapport moeten gerespecteerd worden.
De enige toegestane aanpassingen staan vermeld in het officiële rapport

www.yourglass.com



GLASS UNLIMITED

PYROBELITE 13 - ALU / ACIER

VITRAGE RÉISTANT AU FEU EW 30 SELON EN 13501-2

DESCRIPTION

Pyrobelite 13 est un vitrage feuilleté transparent, composé de verres float et d'un intercalaire intumescent qui en cas d'incendie se transforme en écran cellulaire réfractaire et opaque assurant l'étanchéité aux flammes et une radiation limitée. Pyrobelite 13 est pare-flammes des 2 côtés.

CARACTÉRISTIQUES

Identification / Marquage	Pyrobelite 13  yourglass.com
Type de vitrage	Simple
Applications	Intérieures
Épaisseur	12,9 mm
Tolérance sur épaisseur	± 1 mm
Tolérance sur dimensions	± 2 mm
Poids	ca 29 kg/m ²
Dimensions minimales	Pas de minimum
Propriétés lumineuses (EN410): [%]	86/8
Valeur U _g (EN 673)	5,5 W/(m ² .K)
Résistance aux chocs (EN 12600)	2B2
Isolation acoustique (EN12758)-Rw(C, Ctr)	34 dB (0;-3)
PND : Performance non déclarée - voir Glass Configurator sur www.yourglass.com	

RAPPORTS D'ESSAI selon les normes EN 1364-1 & 1634-1

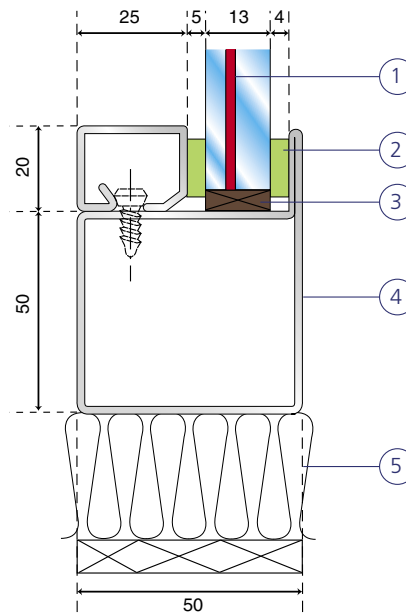
SYSTÈME (*)		ESSAI	Vitrage	Dimensions testées en mm l x h (**)			Resultaat (minuten)	
				Portrait	Paysage	Surface	Radiation limitée EW	Isolation EI
Cloison Bois	Forster Presto	11-V-125	Pyrobelite 13	900 x 2100	2046 x 988	2,02 m ²	31	-

(*) Veuillez consulter AGC pour tous les autres systèmes disponibles
(**) Agrandissements des dimensions possibles selon EN 15254-2

PYROBELITE 13 - ALU / ACIER

VITRAGE RÉISTANT AU FEU EW 30 SELON EN 13501-2

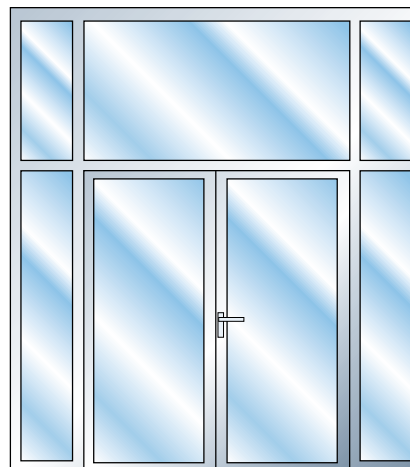
Schéma de coupe de châssis acier (en mm)



Procès-Verbal N° 11-V-125

Exemple de montage (en mm)

Porte vitrée avec imposte et parois vitrées - Longueur infinie



Procès-Verbal N° 11-V-125

- 1 Pyrobelite 13
- 2 Bande fibre céramique : Kerafix 2000 15 x 4 mm
- 3 Cale d'assise : Buchenholz 80x 13 x 5 mm
- 4 PRESTO 50
- 5 Laine de roche ou minérale

Tous les détails de mise en œuvre donnés dans le procès verbal doivent être respectés.
Les seules modifications autorisées sont celles mentionnées dans le procès verbal.

www.yourglass.com



GLASS UNLIMITED

PYROBEL 16 - HOUT

BRANDWEREND GLAS EI30 EN EW60 VOLGENS EN 13501-2

BESCHRIJVING

Pyrobel 16 is een doorzichtige gelaagde beglazing, samengesteld uit glasbladen en brandwerende tussenlagen welke in geval van brand spontaan opzwellen en een vuurvast en ondoorzichtig schuim vormen. Pyrobel 16 en Pyrobel 16 EG zijn tweezijdig vuurbelastbaar.

KENMERKEN

Identificatie / Markering	Pyrobel 16	Pyrobel 16 EG	Pyrobel 16 / 16 EG
	 yourglass.com	 yourglass.com	 yourglass.com
Type beglazing	Enkel	Enkel	Isolerend
Toepassingen	Binnen	Binnen/Buiten	Binnen/Buiten
Dikte	17,3 mm	21,1 mm	min 33 mm
Tolerantie op dikte	± 1 mm	± 1,5 mm	± 3 mm
Tolerantie op afmetingen	± 2 mm	± 2 mm	± 3 mm
Gewicht	ca 40 kg/m ²	ca 48 kg/m ²	min 56 kg/m ²
Minimale productieafmetingen	Geen minimum	Geen minimum	300 x 400 mm
Lichtoverdracht (EN410): [%]	84/8	83/7	GPV
Ug-Waarde (EN673)	5.4 W/(m ² .K)	5.2 W/(m ² .K)	GPV
Mechanische Weerstand (EN12600)	2B2	1B1	GPV
Akoestische isolatie (EN12758)- RW(C,Ctr)	39 dB (-1; -3)	39 dB (-1; -3)	GPV

GPV: Geen prestatie verklaard - zie glassconfigurator op www.yourglass.com

TESTRAPPORTEN volgens de normen EN1364-1, 1634-1, NBN 713020, NEN 6069 1997

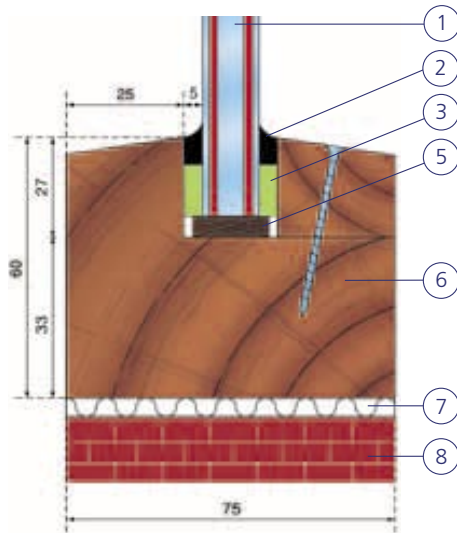
SYSTEEM ^(*)	RAPPORT	Glastype	Geteste afmetingen in mm l x h ^(**)			Resultaat (minuten)	
			Staand	Liggend	Oppervlakte	Beperkte straling EW	Isolatie EI
Wand Hout	12277 B	Pyrobel 16	1600 x 2874	1198 x 500	4,6 m ²	48	36
	9298		1400 x 2700	1382 x 836	3,78 m ²	62	48
	R0921		1400 x 2700	1382 x 836	3,78 m ²	74	>30
	12857 A	Pyrobel 16 IGU	1700 x 2874	1098 x 2874	4,89 m ²	49	34

(*) Gelieve AGC te consulteren voor alle beschikbare systemen
(**) Toename in afmetingen mogelijk volgens EN15254-2 - voor Nederland zie www.yourpyrobel.nl voor alle toepassingsmogelijkheden

PYROBEL 16 - HOUT

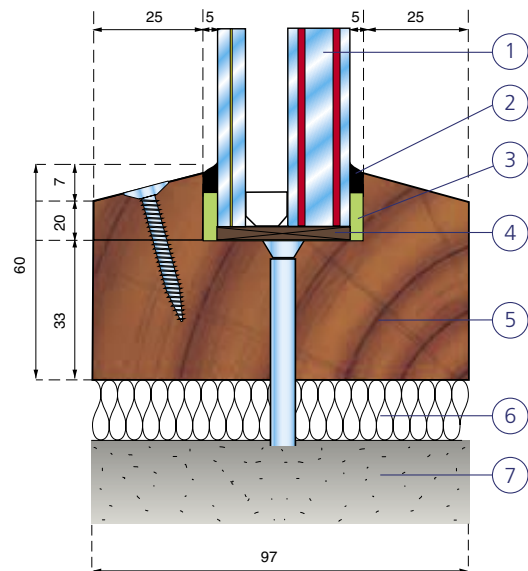
BRANDWEREND GLAS EI30 EN EW60 VOLGENS EN 13501-2

Doorsnede van profiel in hout (in mm)



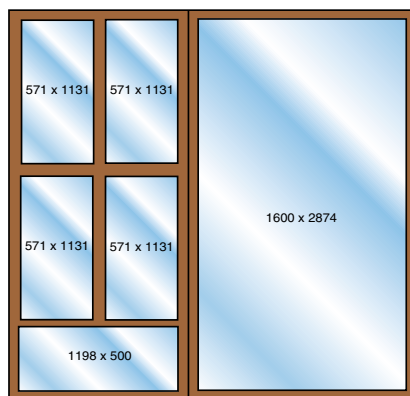
Rapport Nr 12277 B - Profiel in hard hout

Doorsnede van profiel in hout (in mm)



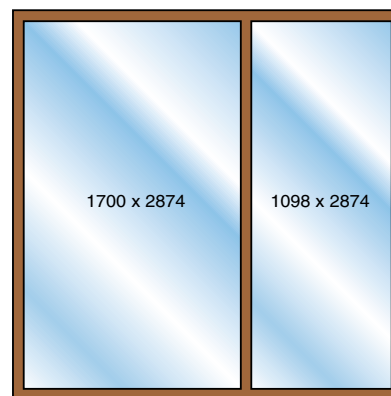
Rapport Nr 12857 A - Profiel in hard hout

Voorbeeld realisatie (in mm)



Rapport Nr 12277 B

Voorbeeld realisatie (in mm)



Rapport Nr 12857 A

- 1 Pyrobel 16
- 2 DC Firestop 700
- 3 Keramische band: Superwool X607 - 20 x 5 mm
- 4 Stelblokje
- 5 Profiel in hard hout
- 6 Keramische of minerale wol
- 7 Wand

Alle voorschriften vermeld in het rapport moeten gerespecteerd worden.
De enige toegestane aanpassingen staan vermeld in het officiële rapport

www.yourglass.com



GLASS UNLIMITED

PYROBEL 16 - BOIS

VITRAGE RÉSISTANT AU FEU EI 30 ET EW 60 SELON EN 13501-2

DESCRIPTION

Pyrobel 16 est un vitrage feuilleté transparent, composé de verres float et d'intercalaires intumes-cents qui en cas d'incendie se transforment en écrans cellulaires réfractaires et opaques assurant l'étanchéité aux flammes et l'isolation thermique de la paroi vitrée.

CARACTÉRISTIQUES

Identification / Marquage	Pyrobel 16	Pyrobel 16 EG	Pyrobel 16 / 16 EG
	 yourglass.com	 yourglass.com	 yourglass.com
Type de vitrage	Simple	Simple	Isolant
Applications	Intérieures	Intérieures / extérieures	Intérieures / extérieures
Épaisseur	17,3 mm	21,1 mm	min 33 mm
Tolérance sur épaisseur	± 1 mm	± 1,5 mm	± 3 mm
Tolérance sur dimensions	± 2 mm	± 2 mm	± 3 mm
Poids	ca 40 kg/m ²	ca 48 kg/m ²	min 56 kg/m ²
Dimensions minimales	Pas de minimum	Pas de minimum	300 X 400 mm
Propriétés lumineuses (EN410): [%]	84/8	83/7	PND
Valeur U _g (EN 673)	5.4 W/(m ² .K)	5.2 W/(m ² .K)	PND
Résistance aux chocs (EN 12600)	2B2	1B1	PND
Isolation acoustique (EN12758)-Rw(C, Ctr)	39 dB (-1; -3)	39 dB (-1; -3)	PND

PND : Performance non déclarée - voir Glass configurator sur www.yourglas.com

RAPPORTS D'ESSAI selon les normes EN1364-1, 1634-1, NBN 713020, NEN 6069 1997

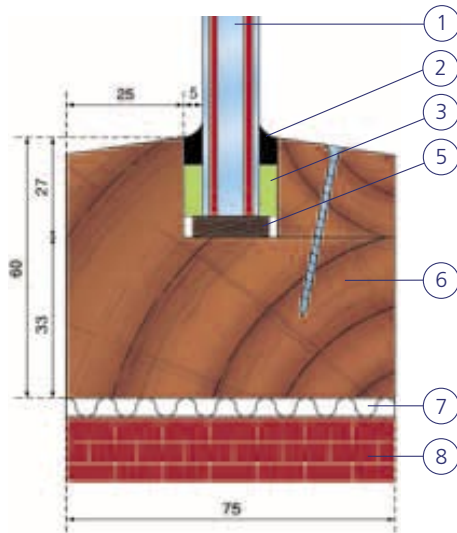
SYSTÈME(*)	ESSAI	Vitrage	Dimensions testées en mm l x h (**)			Resultaat (minuten)	
			Portrait	Paysage	Surface	Radiation limitée EW	Isolation EI
Cloison Bois	12277 B	Pyrobel 16	1600 x 2874	1198 x 500	4,6 m ²	48	36
	9298		1400 x 2700	1382 x 836	3,78 m ²	62	48
	R0921		1400 x 2700	1382 x 836	3,78 m ²	74	>30
	12857 A	Pyrobel 16 IGU	1700 x 2874	1098 x 2874	4,89 m ²	49	34

(*) Veuillez consulter AGC pour tous les autres systèmes disponibles
(**) Agrandissements des dimensions possibles selon EN 15254-2

PYROBEL 16 - BOIS

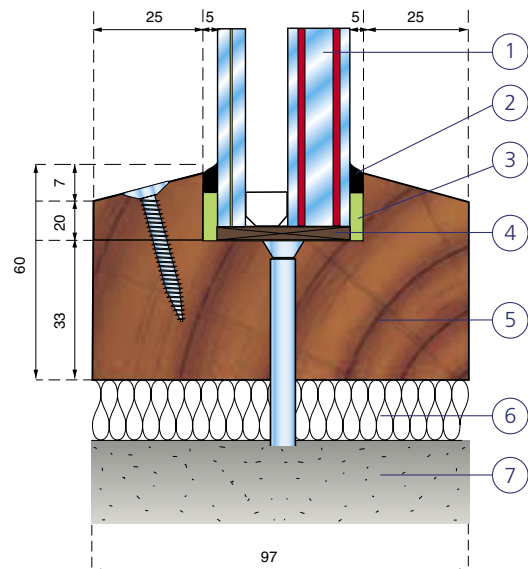
VITRAGE RÉSISTANT AU FEU EI 30 ET EW 60 SELON EN 13501-2

Schéma de coupe de châssis bois (en mm)



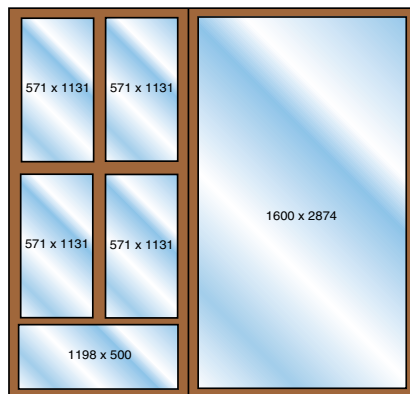
Procès-Verbal N° 12277 B - Châssis bois dur

Schéma de coupe de châssis bois (en mm)



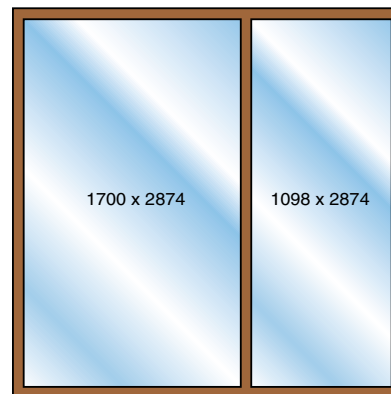
Procès-Verbal N° 12857 B - Châssis bois dur

Exemple de montage (en mm)



Procès-Verbal N° 12277 B

Exemple de montage (en mm)



Procès-Verbal N° 12857 B

- 1 Pyrobel 16
- 2 Silicone neutre
- 3 Bande céramique : Superwool X607 20 x 5 mm
- 4 Cale d'assise
- 5 Cloison bois dur
- 6 Laine de roche ou minérale
- 7 Cloison

Tous les détails de mise en œuvre donnés dans le procès verbal doivent être respectés.
Les seules modifications autorisées sont celles mentionnées dans le procès verbal.

www.yourglass.com



GLASS UNLIMITED

PYROBEL 16 - ALU/STAAL

BRANDWEREND GLAS EI30 EN EW60 VOLGENS EN 13501-2

BESCHRIJVING

Pyrobel 16 is een doorzichtige gelaagde beglazing, samengesteld uit glasbladen en brandwerende tussenlagen welke in geval van brand spontaan opzwellen en een vuurvast en ondoorzichtig schuim vormen. Pyrobel 16 en Pyrobel 16 EG zijn tweezijdig vuurbelastbaar.

KENMERKEN

Identificatie / Markering	Pyrobel 16	Pyrobel 16 EG	Pyrobel 16 / 16 EG
	 yourglass.com	 yourglass.com	 yourglass.com
Type beglazing	Enkel	Enkel	Isolerend
Toepassingen	Binnen	Binnen/Buiten	Binnen/Buiten
Dikte	17,3 mm	21,1 mm	min 33 mm
Tolerantie op dikte	± 1 mm	± 1,5 mm	± 3 mm
Tolerantie op afmetingen	± 2 mm	± 2 mm	± 3 mm
Gewicht	ca 40 kg/m ²	ca 48 kg/m ²	min 56 kg/m ²
Minimale productieafmetingen	Geen minimum	Geen minimum	300 x 400 mm
Lichtoverdracht (EN410): [%]	84/8	83/7	GPV
Ug-Waarde (EN673)	5.4 W/(m ² .K)	5.2 W/(m ² .K)	GPV
Mechanische Weerstand (EN12600)	2B2	1B1	GPV
Akoestische isolatie (EN12758)- RW(C,Ctr)	39 dB (-1; -3)	39 dB (-1; -3)	GPV

GPV: Geen prestatie verklaard - zie glassconfigurator op www.yourglass.com

TESTRAPPORTEN volgens de normen EN1364-1 & 1634-1 & NEN 6069; NBN 713.020

SYSTEEM (*)	RAPPORT	Glastype	Geteste afmetingen in mm l x h (**)			Resultaat (minuten)		
			Staand	Liggend	Oppervlakte	Beperkte straling EW	Isolatie EI	
Wand	Staal Janisol 2	Pyrobel 16	900 x 2836	1872 x 500	2,55 m ²	66	32	
			1600 x 2836	1172 x 500	4,54 m ²	52	33	
	Staal Economy 50		12447 B	695 x 1889	1424 x 641	1,31 m ²	68	10
	Staal Fuegolight		443863/10	1407 x 2839	1371 x 1005	3,99 m ²	-	31
			R00142	702 x 2300	1120 x 647	1,62 m ²	52	-
	Staal Fuegolight	14539B	Pyrobel 16 EG IGU	-	2835 x 1400	3,97 m ²	49	34
Deur / Wand	Staal Janisol 2	BENOR ATG 05/2420 ODS	Pyrobel 16 & Pyrobel 16 IGU	1145 x 2735	-	3,13 m ²	-	30
Gevel		EF/FV/1080	Pyrobel 16 IGU	1440 x 2935	-	4,23 m ²	45	31
	EF/FV/1074	1440 x 2935		-	4,23 m ²	66 (ef)	35 (ef) (***)	

(*) Gelieve AGC te consulteren voor alle beschikbare systemen

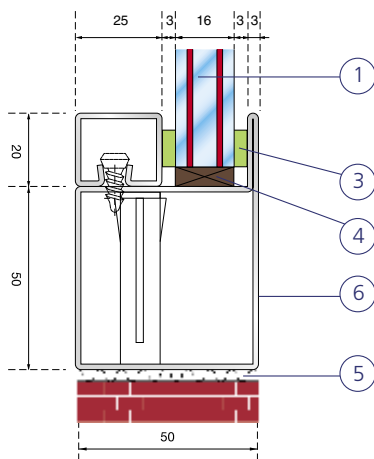
(**) Toename in afmetingen mogelijk volgens EN15254-2 - voor Nederland zie op www.yourpyrobel.nl voor alle toepassingsmogelijkheden

(***) ef = external fire

PYROBEL 16 - ALU/STAAL

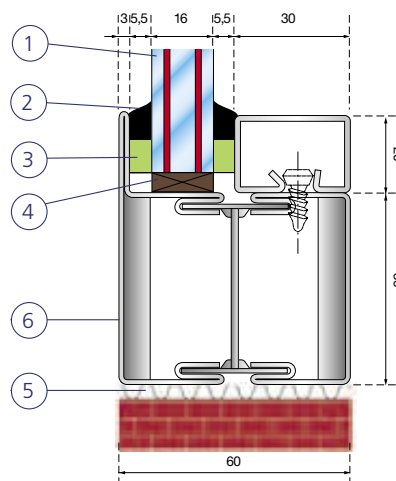
BRANDWEREND GLAS EI30 EN EW60 VOLGENS EN 13501-2

Doorsnede van profiel in staal (in mm)



Rapport Nr 12447B

Doorsnede van profiel van in staal (in mm)



Rapport Nr 12341B - 12342 B

Voorbeeld realisatie (in mm)

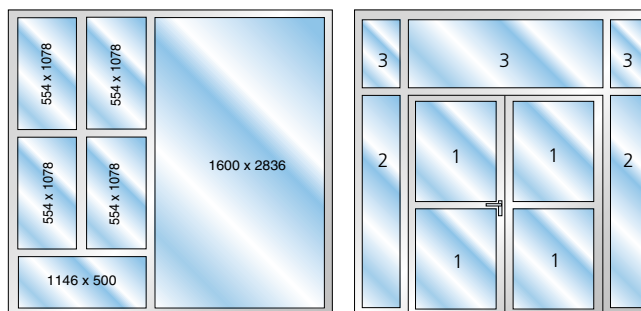
Doorlopende wand - Lengte onbegrensd



Rapport Nr 12447B

Voorbeeld realisatie (in mm)

Doorlopende wand - Lengte onbegrensd



Rapport Nr 12143 B

Rapport Nr ATG 05 2420

- 1 Pyrobel 16
- 2 DC Firestop 700
- 3 Keramische band: Superwool X607
20 x 3mm of 20 x 5 mm
- 4 Stelblokje 20 x 5 mm
- 5 Keramische of minerale wol
- 6 Staalraam

Andere Producten: Zie Benor - ATG 05 2420

Max. geteste afmetingen	L	H
1. Deuren	1145	2735
Boven elkaar geplaatste beglazingen	1150	1450
Beglazingen als 1 wand	545	2150
2. Zijpaneel	1145	2735
3. Bovenpaneel	1950	700

Alle voorschriften vermeld in het rapport moeten gerespecteerd worden.
De enige toegestane aanpassingen staan vermeld in het officiële rapport

www.yourglass.com



GLASS UNLIMITED

PYROBEL 16 - ALU / ACIER

VITRAGE RÉSISTANT AU FEU EI 30 ET EW 60 SELON EN 13501-2

DESCRIPTION

Pyrobel 16 est un vitrage feuilleté transparent, composé de verres float et d'intercalaires intumes-cents qui en cas d'incendie se transforment en écrans cellulaires réfractaires et opaques assurant l'étanchéité aux flammes et l'isolation thermique de la paroi vitrée.

CARACTÉRISTIQUES

Identification / Marquage	Pyrobel 16 CE yourglass.com	Pyrobel 16 EG CE yourglass.com	Pyrobel 16 / 16 EG CE yourglass.com
Type de vitrage	Simple	Simple	Isolant
Applications	Intérieures	Intérieures / extérieures	Intérieures / extérieures
Épaisseur	17,3 mm	21,1 mm	min 33 mm
Tolérance sur épaisseur	± 1 mm	± 1,5 mm	± 3 mm
Tolérance sur dimensions	± 2 mm	± 2 mm	± 3 mm
Poids	ca 40 kg/m ²	ca 48 kg/m ²	min 56 kg/m ²
Dimensions minimales	Pas de minimum	Pas de minimum	300 x 400 mm
Propriétés lumineuses (EN410): [%]	84/8	83/7	PND
Valeur Ug (EN 673)	5.4 W/(m ² .K)	5.2 W/(m ² .K)	PND
Résistance aux chocs (EN 12600)	2B2	1B1	PND
Isolation acoustique (EN12758)-Rw(C,Ctr)	39 dB (-1; -3)	39 dB (-1; -3)	PND

PND : Performance non déclarée - voir Glass configurator sur www.yourglas.com

RAPPORTS D'ESSAI selon les normes EN 1364-1 & 1634-1 ; NBN 713.020

SYSTÈME(*)	ESSAI	Vitrage	Dimensions testées en mm l x h (**)			Temps réalisé (minutes)		
			Portrait	Paysage	Surface	Radiation limitée EW	Isolation EI	
Wand	Acier Janisol 2	Pyrobel 16	900 x 2836	1872 x 500	2,55 m ²	66	32	
			1600 x 2836	1172 x 500	4,54 m ²	52	33	
	Acier Economy 50		12447 B	695 x 1889	1424 x 641	1,31 m ²	68	10
	Acier Fuegolight		443863/10	1407 x 2839	1371 x 1005	3,99 m ²	-	31
			R00142	702 x 2300	1120 x 647	1,62 m ²	52	-
	Acier Fuegolight	14539B	Pyrobel 16 EG IGU	-	2835 x 1400	3,97 m ²	49	34
Portes / Cloison	BENOR ATG 05/2420 ODS	Pyrobel 16 & Pyrobel 16 IGU	1145 x 2735	-	3,13 m ²	-	30	
Façades	Acier Janisol 2	Pyrobel 16 IGU	EF/FV/1080	1440 x 2935	-	4,23 m ²	45	31
			EF/FV/1074	1440 x 2935	-	4,23 m ²	66 (ef)	35 (ef) (***)

(*) Veuillez consulter AGC pour tous les autres systèmes disponibles

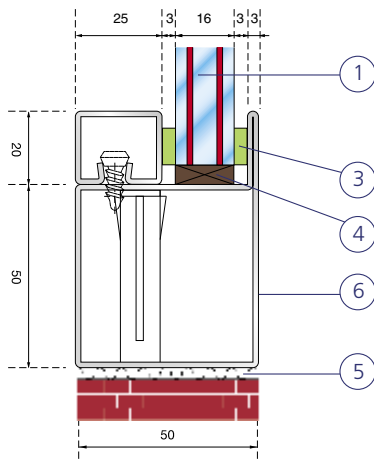
(**) Agrandissements des dimensions possibles selon EN 15254-2

(***) ef = feu extérieur

PYROBEL 16 - ALU / ACIER

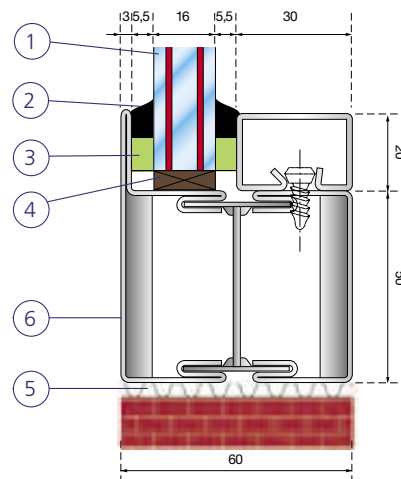
VITRAGE RÉSISTANT AU FEU EI 30 ET EW 60 SELON EN 13501-2

Schéma de coupe de châssis en acier (en mm)



Procès-Verbal N° 12447 B

Schéma de coupe de châssis en acier (en mm)



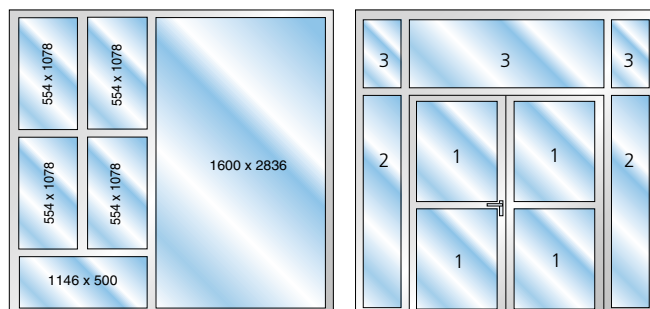
Procès-Verbal N° 12143 B - 12342 B

Exemple de montage (en mm)
Cloison filante - Longueur infinie



Procès-Verbal N° 12447 B

Exemple de montage (en mm)
Cloison filante - longueur infinie



Procès-Verbal N° 12143 B

Procès-Verbal N° ATG 05 2420

Pyrobel BE-FR - Good Morning - Octobre 2011

- 1 Pyrobel 16
- 2 Silicone neutre
- 3 Bande fibre céramique
Superwool X607 - 20 x 3 mm ou 20 x 5 mm
- 4 Cale d'assise 20 x 5 mm
- 5 Laine de roche ou laine minérale
- 6 Châssis acier

Produits annexes : Voir BENOR - ATG 05 2420

Dimensions maximales testées	L	H
1. Portes	1145	2735
Vitrages paysages	1150	1450
Vitrages portraits	545	2150
2. Panneau latéral	1145	2735
3. Imposte	1950	700



GLASS UNLIMITED

Tous les détails de mise en œuvre donnés dans le procès verbal doivent être respectés.
Les seules modifications autorisées sont celles mentionnées dans le procès verbal.

www.yourglass.com



PYROBEL 17N - HOUT

BRANDWEREND GLAS EI45/EW60 VOLGENS EN 13501-2

BESCHRIJVING

Pyrobel 17N is een doorzichtige gelaagde beglazing, samengesteld uit glasbladen en brandwerende tussenlagen welke in geval van brand spontaan opzwellen en een vuurvast en ondoorzichtig schuim vormen. Pyrobel 17 en Pyrobel 17N zijn tweezijdig vuurbelastbaar.

KENMERKEN

Identificatie / Markering	Pyrobel 17N  yourglass.com	Pyrobel 17N EG  yourglass.com	Pyrobel 17N / 17N EG  yourglass.com
Type beglazing	Enkel	Enkel	Isolerend
Toepassingen	Binnen	Binnen/Buiten	Binnen/Buiten
Dikte	17,8 mm	21,6 mm	min 34 mm
Tolerantie op dikte	± 1,6 mm	± 1,8 mm	± 2 mm
Tolerantie op afmetingen	± 2 mm	± 3 mm	± 3 mm
Gewicht	ca 40 kg/m ²	ca 48 kg/m ²	min 56 kg/m ²
Minimale productieafmetingen	Geen minimum	Geen minimum	300 x 400 mm
Lichtoverdracht (EN410): [%]	86/8	85/8	GPV
Ug-Waarde (EN673)	5.4 W/(m ² .K)	5.2 W/(m ² .K)	GPV
Mechanische Weerstand (EN12600)	1B1	1B1	GPV
Akoestische isolatie (EN12758)- RW(C,Ctr)	39 dB (0; -3)	40 dB (-1; -3)	GPV

GPV: Geen prestatie verklaard - zie glassconfigurator www.yourglass.com

TESTRAPPORTEN volgens de normen EN1364-1 & 1634-1

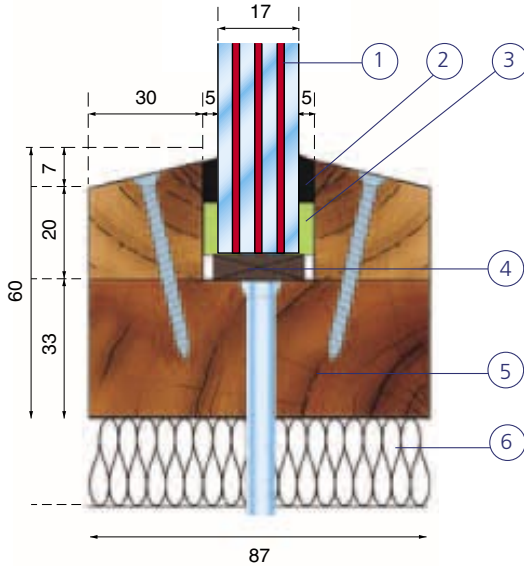
SYSTEEM ^(*)	RAPPORT	Glastype	Geteste afmetingen in mm l x h ^(**)			Resultaat (minuten)	
			Staand	Liggend	Oppervlakte	Beperkte straling EW	Isolatie EI
Wand	14263 B	Pyrobel 17N	1300 x 2874	1498 x 850	3,73 m ²	79	49
Hout	14652 A	Pyrobel 17N IGU	1300 x 2874	1483 x 850	3,73 m ²	73	64

(*) Gelieve AGC te consulteren voor alle beschikbare systemen
(**) Toename in afmetingen mogelijk volgens EN15254-2 - voor Nederland, zie www.yourpyrobel.nl voor alle toepassingsmogelijkheden

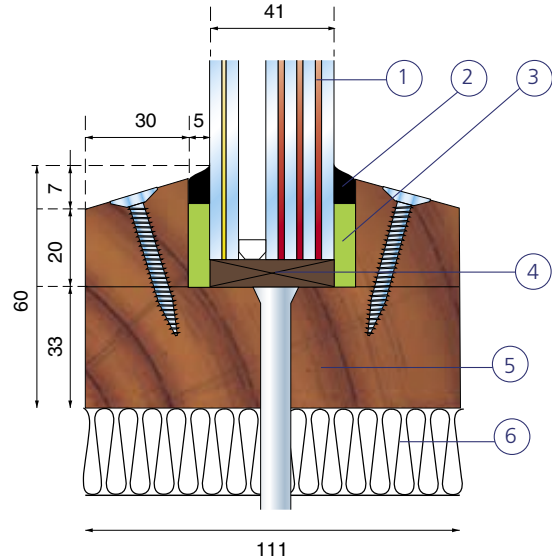
PYROBEL 17N - HOUT

BRANDWEREND GLAS EI45/EW60 VOLGENS EN 13501-2

Doorsnede van profiel in hout (in mm)

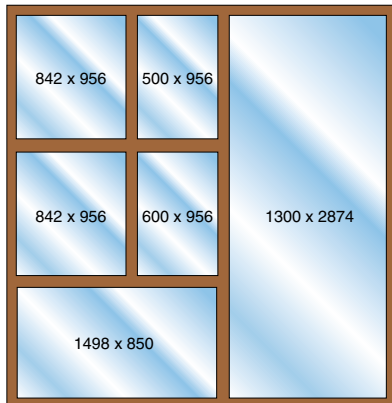


Rapport Nr 14263 B



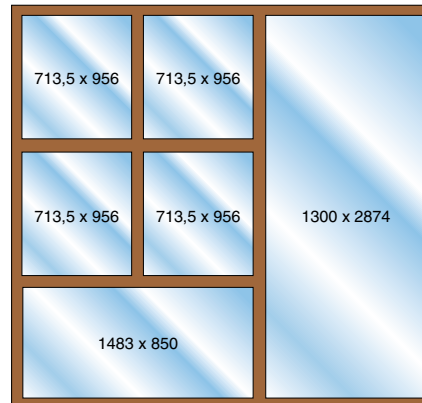
Rapport Nr 14652 A

Voorbeeld realisatie (in mm)
Doorlopende wand - Lengte onbegrensd



Rapport Nr 14263 B

Voorbeeld realisatie (in mm)
Doorlopende wand - Lengte onbegrensd



Rapport Nr 14652 A

- 1 Pyrobel 17N - Pyrobel 17N EG
- 2 DC Firestop 700
- 3 Keramische band: Superwool X607
- 4 Stelblokjes
- 5 Profiel in hard hout
- 6 Keramische of minerale wol

Alle voorschriften vermeld in het rapport moeten gerespecteerd worden.
De enige toegestane aanpassingen staan vermeld in het officiële rapport

www.yourglass.com



GLASS UNLIMITED

PYROBEL 17N - BOIS

VITRAGE RÉSISTANT AU FEU EI45/EW60 SELON EN 13501-2

DESCRIPTION

Pyrobel 17N est un vitrage feuilleté transparent, composé de verres float et d'intercalaires intumes-cents qui en cas d'incendie se transforment en écrans cellulaires réfractaires et opaques assurant l'étanchéité aux flammes et l'isolation thermique de la paroi vitrée.

CARACTÉRISTIQUES

Identification / Marquage	Pyrobel 17N  yourglass.com	Pyrobel 17N EG  yourglass.com	Pyrobel 17N / 17N EG  yourglass.com
Type de vitrage	Simple	Simple	Isolant
Applications	Intérieures	Intérieures / extérieures	Intérieures / extérieures
Épaisseur	17,8 mm	21,6 mm	min 34 mm
Tolérance sur épaisseur	± 1,6 mm	± 1,8 mm	± 2 mm
Tolérance sur dimensions	± 2 mm	± 3 mm	± 3 mm
Poids	ca 40 kg/m ²	ca 48 kg/m ²	min 56 kg/m ²
Dimensions minimales	Pas de minimum	Pas de minimum	300 x 400 mm
Propriétés lumineuses (EN410): [%]	86/8	85/8	PND
Valeur U _g (EN 673)	5.4 W/(m ² .K)	5.2 W/(m ² .K)	PND
Résistance aux chocs (EN 12600)	1B1	1B1	PND
Isolation acoustique (EN12758)-Rw(C, Ctr)	39 dB (0; -3)	40 dB (-1; -3)	PND

PND : Performance non déclarée - voir Glass configurator sur www.yourglas.com

RAPPORTS D'ESSAI selon les normes EN 1364-1 & 1634-1

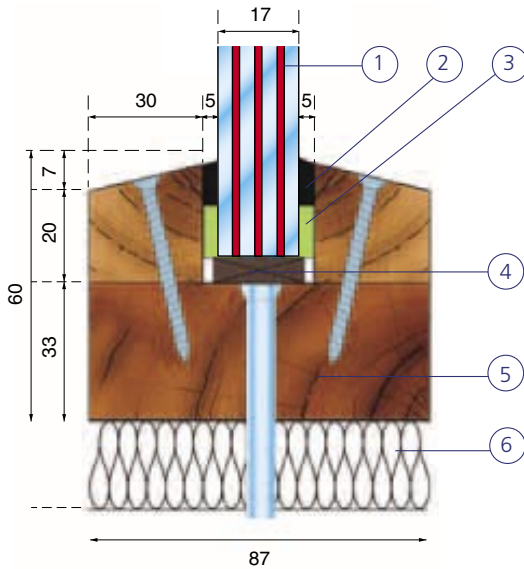
SYSTÈME ^(*)	ESSAI	Vitrage	Dimensions testées en mm l x h ^(**)			Temps réalisé (minutes)	
			Portrait	Paysage	Surface	Radiation limitée EW	Isolation EI
Cloison Bois	14263 B	Pyrobel 17N	1300 x 2874	1498 x 850	3,73 m ²	79	49
	14652 A	Pyrobel 17N IGU	1300 x 2874	1483 x 850	3,73 m ²	73	64

^(*) Veuillez consulter AGC pour tous les autres systèmes disponibles
^(**) Agrandissements des dimensions possibles selon EN 15254-2

PYROBEL 17N - BOIS

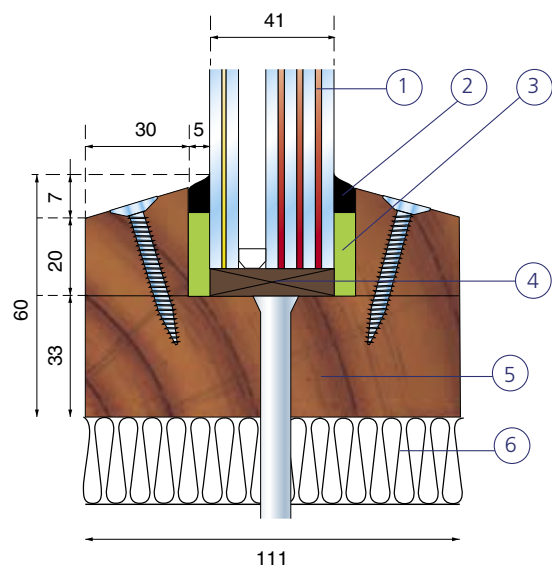
VITRAGE RÉSIDANT AU FEU EI45/EW60 SELON EN 13501-2

Schéma de coupe de châssis bois (en mm)



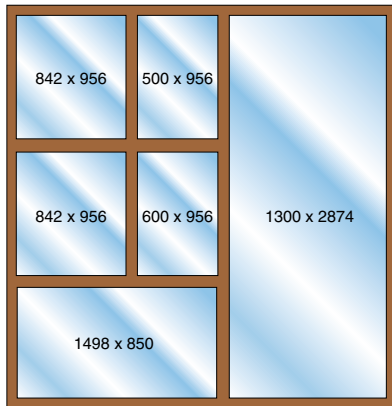
Procès-Verbal N°14263 B

Schéma de coupe de châssis bois (en mm)



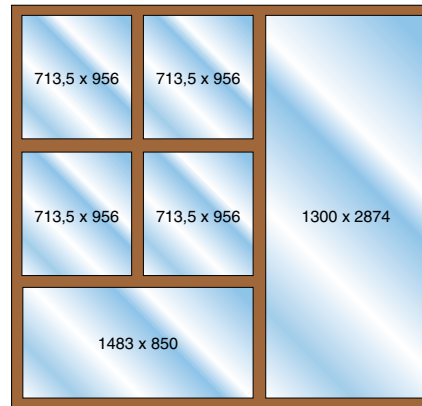
Procès-Verbal N°14652 A

Exemple de montage (en mm)
Cloison filante – longueur infinie



Procès-Verbal N°14263 B

Exemple de montage (en mm)
Cloison filante – longueur infinie



Procès-Verbal N°14652 A

- 1 Pyrobel 17N - Pyrobel 17N IGU
- 2 DC Firestop 700
- 3 Bande fibre céramique : Superwool X607
- 4 Cale d'assise
- 5 Châssis bois dur
- 6 Laine de roche ou minérale

Tous les détails de mise en œuvre donnés dans le procès verbal doivent être respectés.
Les seules modifications autorisées sont celles mentionnées dans le procès verbal.

www.yourglass.com



GLASS UNLIMITED




PYROBEL 17N - ALU/STAAL

BRANDWEREND GLAS EI45/EW60 VOLGENS EN 13501-2

BESCHRIJVING

Pyrobel 17N is een doorzichtige gelaagde beglazing, samengesteld uit glasbladen en brandwerende tussenlagen welke in geval van brand spontaan opzwellen en een vuurvast en ondoorzichtig schuim vormen. Pyrobel 17N en Pyrobel 17N EG zijn tweezijdig vuurbelastbaar.

KENMERKEN

Identificatie / Markering	Pyrobel 17N  yourglass.com	Pyrobel 17N EG  yourglass.com	Pyrobel 17N / 17N EG  yourglass.com
Type beglazing	Enkel	Enkel	Isolerend
Toepassingen	Binnen	Binnen/Buiten	Binnen/Buiten
Dikte	17,8 mm	21,6 mm	min 34 mm
Tolerantie op dikte	± 1,6 mm	± 1,8 mm	± 2 mm
Tolerantie op afmetingen	± 2 mm	± 3 mm	± 3 mm
Gewicht	ca 40 kg/m ²	ca 48 kg/m ²	min 56 kg/m ²
Minimale productieafmetingen	Geen minimum	Geen minimum	300 x 400 mm
Lichtoverdracht (EN410): [%]	86/8	85/8	GPV
Ug-Waarde (EN673)	5.4 W/(m ² .K)	5.2 W/(m ² .K)	GPV
Mechanische Weerstand (EN12600)	1B1	1B1	GPV
Akoestische isolatie (EN12758)- RW(C,Ctr)	39 dB (0; -3)	40 dB (-1; -3)	GPV

GPV: Geen prestatie verklaard) - zie Glassconfigurator op www.yourglass.com

TESTRAPPORTEN volgens de normen EN1364-1 & 1634-1

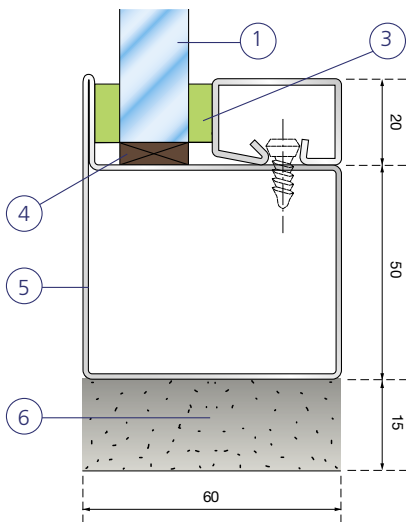
SYSTEMEEM (*)	RAPPORT	Glastype	Geteste afmetingen in mm l x h (**)			Resultaat (minuten)		
			Staand	Liggend	Oppervlakte	Beperkte straling EW	Isolatie EI	
Wand	Staal ECO 60	13931 B	Pyrobel 17N	1100 x 2861	1719 x 832	3,15 m ²	70	10
	Staal Janisol C4	14461 B		1300 x 2850	1470 x 830	3,71 m ²	73	48
	Staal ECO 60	14335 B	Pyrobel 17N EG	1100 x 2860	1720 x 836	3,15 m ²	74	10

(*) Gelieve AGC te consulteren voor alle beschikbare systemen
(**) Toename in afmetingen mogelijk volgens EN15254-2 - voor Nederland zie www.yourpyrobel.nl voor alle toepassingsmogelijkheden

PYROBEL 17N - ALU/STAAL

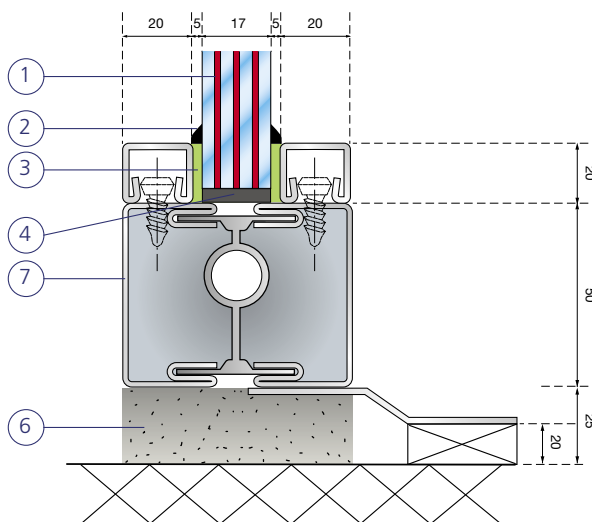
BRANDWEREND GLAS EI45/EW60 VOLGENS EN 13501-2

Doorsnede van profiel in staal (in mm)



Rapport Nr 13931 B - 14335 B

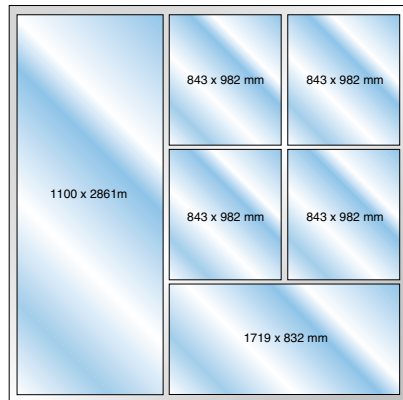
Doorsnede van profiel in staal (in mm)



Rapport Nr 14461 B

Voorbeeld realisatie (in mm)

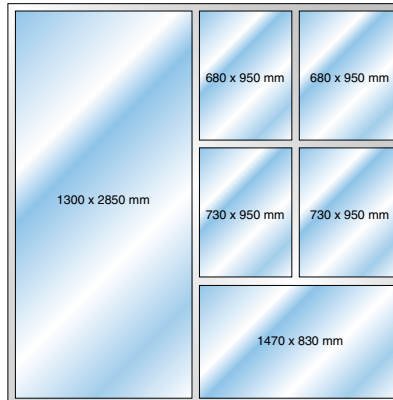
Doorlopende wand - Lengte onbegrensd



Rapport Nr 13931 B - 14335 B

Voorbeeld realisatie (in mm)

Doorlopende wand - Lengte onbegrensd



Rapport Nr 14461 B

- 1 Pyrobel 17N - Pyrobel 17N EG
- 2 DC Firestop 700
- 3 Keramische band: Superwool X607
- 4 Stelblokjes
- 5 Jansen Economy 60
- 6 Promatect H
- 7 Jansen C4

Alle voorschriften vermeld in het rapport moeten gerespecteerd worden.
De enige toegestane aanpassingen staan vermeld in het officiële rapport

www.yourglass.com



GLASS UNLIMITED




PYROBEL 17N - ALU/ACIER

VITRAGE RÉSISTANT AU FEU EI45/EW60 SELON EN 13501-2

DESCRIPTION

Pyrobel 17N est un vitrage feuilleté transparent, composé de verres float et d'intercalaires intumes-cents qui en cas d'incendie se transforment en écrans cellulaires réfractaires et opaques assurant l'étanchéité aux flammes et l'isolation thermique de la paroi vitrée.

CARACTÉRISTIQUES

Identification / Marquage	Pyrobel 17N  yourglass.com	Pyrobel 17N EG  yourglass.com	Pyrobel 17N / 17N EG  yourglass.com
Type de vitrage	Simple	Simple	Isolant
Applications	Intérieures	Intérieures / extérieures	Intérieures / extérieures
Épaisseur	17,8 mm	21,6 mm	min 34 mm
Tolérance sur épaisseur	± 1,6 mm	± 1,8 mm	± 2 mm
Tolérance sur dimensions	± 2 mm	± 3 mm	± 3 mm
Poids	ca 40 kg/m ²	ca 48 kg/m ²	min 56 kg/m ²
Dimensions minimales	Pas de minimum	Pas de minimum	300 X 400 mm
Propriétés lumineuses (EN410): [%]	86/8	85/8	PND
Valeur U _g (EN 673)	5.4 W/(m ² .K)	5.2 W/(m ² .K)	PND
Résistance aux chocs (EN 12600)	1B1	1B1	PND
Isolation acoustique (EN12758)-Rw(C,Ctr)	39 dB (0; -3)	40 dB (-1; -3)	PND

PND : Performance non déclarée - voir Glass configurator sur www.yourglas.com

RAPPORTS D'ESSAI selon les normes EN 1364-1 & 1634-1

SYSTÈME(*)	ESSAI	Vitrage	Dimensions testées en mm l x h (**)			Temps réalisé (minutes)		
			Portrait	Paysage	Surface	Radiation limitée EW	Isolation EI	
Cloison	Acier ECO50	13931 B	Pyrobel 17N	1100 x 2861	1719 x 832	3,15 m ²	70	10
	Acier Janisol C4	14461 B		1300 x 2850	1470 x 830	3,71 m ²	73	48
	Acier ECO60	14335 B	Pyrobel 17N EG	1100 x 2860	1720 x 836	3,15 m ²	74	10

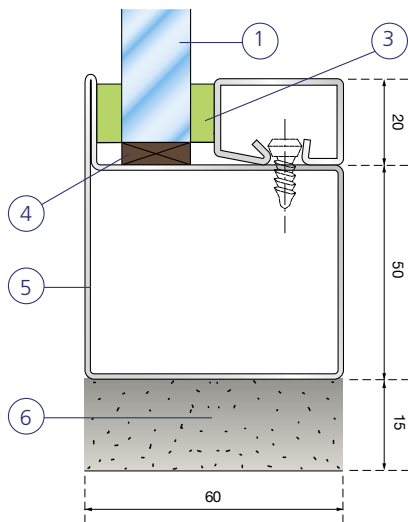
(*) Veuillez consulter AGC pour tous les autres systèmes disponibles

(**) Agrandissements des dimensions possibles selon EN 15254-2

PYROBEL 17N - ALU / ACIER

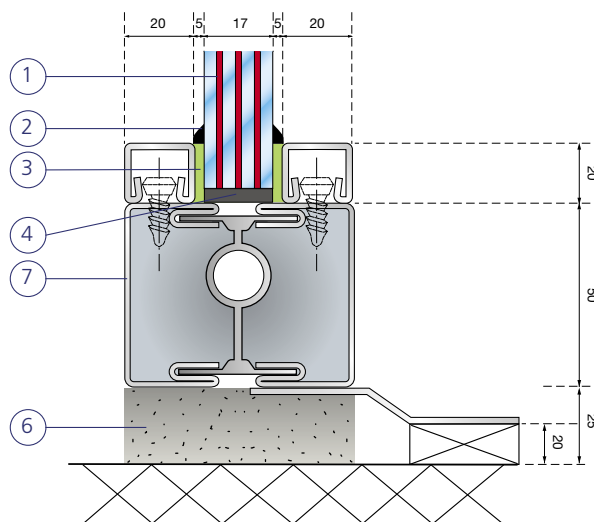
VITRAGE RÉSISTANT AU FEU EI45/EW60 SELON EN 13501-2

Schéma de coupe de châssis acier (en mm)



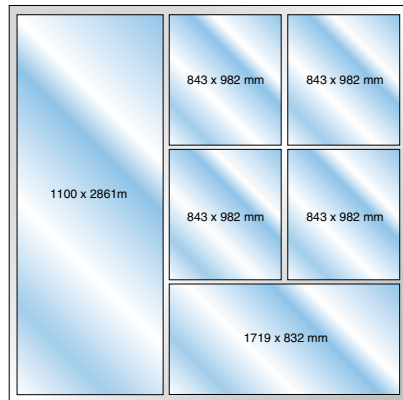
Procès verbal N° 13931 B - 14335 B

Schéma de coupe de châssis acier (en mm)



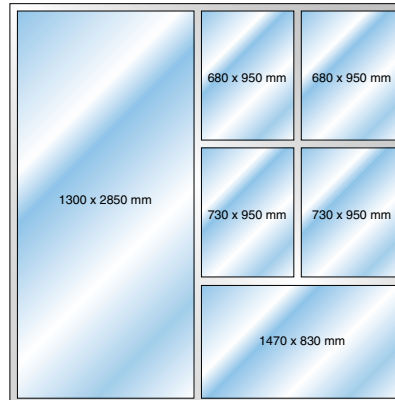
Procès verbal N°14461 B

Exemple de montage (en mm)
Cloison filante – longueur infinie



Procès verbal N° 13931 B - 14335 B

Exemple de montage (en mm)
Cloison filante – longueur infinie



Procès verbal N°14461 B

- 1 Pyrobel 17N - Pyrobel 17N EG
- 2 DC Firestop 700
- 3 Bande céramique: Superwool X607
- 4 Cale d'assise
- 5 Jansen Economy 60
- 6 Promatect H
- 7 Jansen C4

Tous les détails de mise en œuvre donnés dans le procès verbal doivent être respectés.
Les seules modifications autorisées sont celles mentionnées dans le procès verbal.

www.yourglass.com



GLASS UNLIMITED



PYROBEL 21 - ALU/STAAL

BRANDWEREND GLAS EW60 VOLGENS EN 13501-2

BESCHRIJVING

Pyrobel 21 is een doorzichtige gelaagde beglazing, samengesteld uit glasbladen en brandwerende tussenlagen welke in geval van brand spontaan opzwellen en een vuurvast en ondoorzichtig schuim vormen. Pyrobel 21 en Pyrobel 21 EG zijn tweezijdig vuurbelastbaar.

KENMERKEN

Identificatie / Markering	Pyrobel 21	Pyrobel 21 EG	Pyrobel 21 / 21 EG
	 yourglass.com	 yourglass.com	 yourglass.com
Type beglazing	Enkel	Enkel	Isolerend
Toepassingen	Binnen	Binnen/Buiten	Binnen/Buiten
Dikte	21,6 mm	25,4 mm	min 38 mm
Tolerantie op dikte	± 2 mm	± 2 mm	± 3 mm
Tolerantie op afmetingen	± 2 mm	± 2 mm	± 3 mm
Gewicht	ca 47 kg/m ²	ca 55 kg/m ²	min 62 kg/m ²
Minimale productieafmetingen	Geen minimum	Geen minimum	300 x 400 mm
Lichtoverdracht (EN410): [%]	82/7	81/7	GPV
Ug-Waarde (EN673)	5.3 W/(m ² .K)	5.1 W/(m ² .K)	GPV
Mechanische Weerstand (EN12600)	1B1	1B1	GPV
Akoestische isolatie (EN12758)- RW(C,Ctr)	38 dB (0; -3)	40 dB (-1; -3)	GPV
GPV: Geen prestatie verklaard - zie Glassconfigurator op www.yourglass.com			

TESTRAPPORTEN volgens de normen EN1364-1 & 1634-1

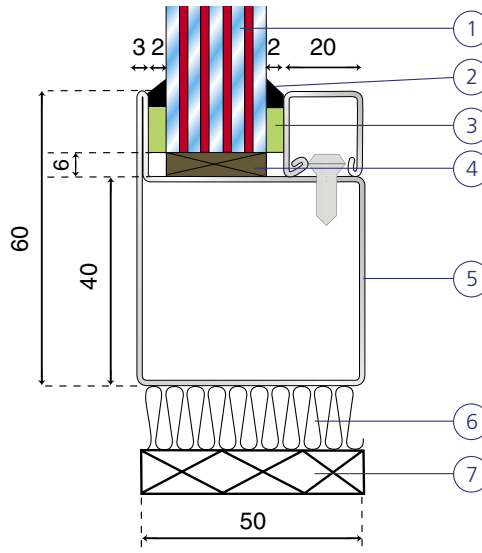
SYSTEEM ^(*)		RAPPORT	Glastype	Geteste afmetingen in mm l x h ^(**)			Resultaat (minuten)	
				Staand	Liggend	Oppervlakte	Beperkte straling EW	Isolatie EI
Wand	Staal Eco 50	13262 B	Pyrobel 21	1330 x 2866	1482 x 730	3,81 m ²	65	-

^(*) Gelieve AGC te consulteren voor alle beschikbare systemen
^(**) Toename in afmetingen mogelijk volgens EN15254-2 - voor Nederland zie op www.yourpyrobel.nl voor alle toepassingsmogelijkheden

PYROBEL 21 - ALU / STAAL

BRANDWEREND GLAS EW60 VOLGENS EN 13501-2

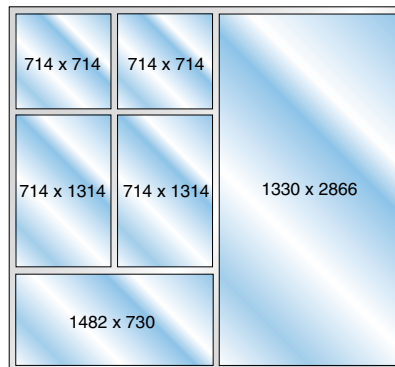
Doorsnede van profiel in staal (in mm)



Rapport Nr 13262 B

Voorbeeld realisatie (in mm)

Doorlopende wand - Lengte onbegrensd



Rapport Nr 13262 B

- 1 Pyrobel 21/21EG
- 2 DC Firestop 700
- 3 Keramische band: Superwool X607 - 20 x 5 mm
- 4 Stelblokje 71 x 20 x 6 mm
- 5 Profiel in staal
- 6 Keramische of minerale wol
- 7 Wand

Alle voorschriften vermeld in het rapport moeten gerespecteerd worden.
De enige toegestane aanpassingen staan vermeld in het officiële rapport

www.yourglass.com



GLASS UNLIMITED

PYROBEL 21 - ALU / ACIER

VITRAGE RÉSISTANT AU FEU EW 60 SELON EN 13501-2

DESCRIPTION

Pyrobel 21 est un vitrage feuilleté transparent, composé de feuilles de verre float et d'intercalaires intumescents qui en cas d'incendie se transforment en écrans cellulaires réfractaires et opaques assurant l'étanchéité aux flammes et l'isolation thermique de la paroi vitrée.

CARACTÉRISTIQUES

Identification / Marquage	Pyrobel 21  yourglass.com	Pyrobel 21 EG  yourglass.com	Pyrobel 21 / 21 EG  yourglass.com
Type de vitrage	Simple	Simple	Isolant
Applications	Intérieures	Intérieures / extérieures	Intérieures / extérieures
Épaisseur	21,6 mm	25,4 mm	min 38 mm
Tolérance sur épaisseur	± 2 mm	± 2 mm	± 3 mm
Tolérance sur dimensions	± 2 mm	± 2 mm	± 3 mm
Poids	ca 47 kg/m ²	ca 55 kg/m ²	min 62 kg/m ²
Dimensions minimales	Pas de minimum	Pas de minimum	300 x 400 mm
Propriétés lumineuses (EN410): [%]	82/7	81/7	PND
Valeur U _g (EN 673)	5.3 W/(m ² .K)	5.1 W/(m ² .K)	PND
Résistance aux chocs (EN 12600)	1B1	1B1	PND
Isolation acoustique (EN12758)-Rw(C, Ctr)	38 dB (0; -3)	40 dB (-1; -3)	PND

PND : Performance non déclarée - voir Glass configurator sur www.yourglas.com

RAPPORTS D'ESSAI selon les normes EN 1364-1 & 1634-1

SYSTÈME ^(*)		ESSAI	Vitrage	Dimensions testées en mm l x h ^(**)			Temps réalisé (minutes)	
				Portrait	Paysage	Surface	Radiation limitée EW	Isolation EI
Cloison	Acier Eco 60	13262 B	Pyrobel 21	1330 x 2866	1482 x 730	3,81 m ²	65	-

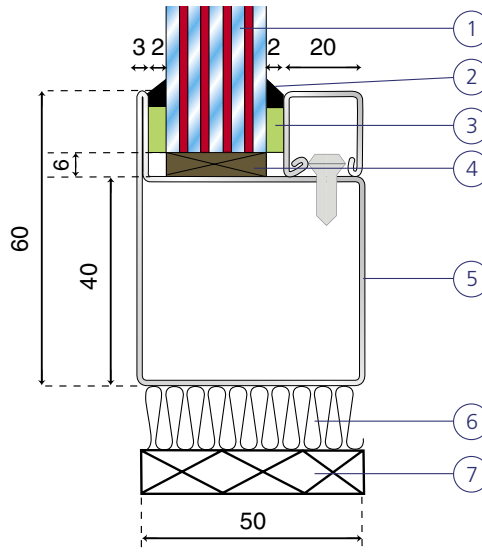
^(*) Veuillez consulter AGC pour tous les autres systèmes disponibles

^(**) Agrandissements des dimensions possibles selon EN 15254-2

PYROBEL 21 - ALU / ACIER

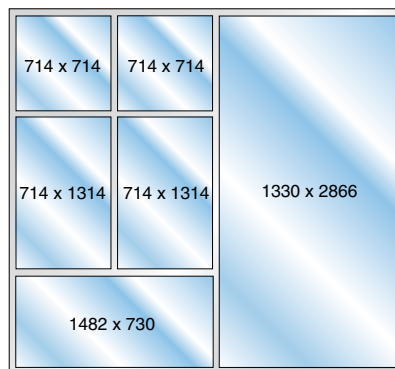
VITRAGE RÉSISTANT AU FEU EW 60 SELON EN 13501-2

Schéma de coupe de châssis en acier (en mm)



Procès-Verbal N°13262 B

Exemple de montage (en mm)
Cloison filante - Longueur infinie



Procès-Verbal N°13262 B

- 1 Pyrobel 21/21 EG
- 2 DC Firestop 700
- 3 Bande fibre céramique : Superwool X607 - 20 x 5 mm
- 4 Cale d'assise 71 x 20 x 6 mm
- 5 Châssis d'acier
- 6 Laine de roche ou minérale
- 7 Cloison

Tous les détails de mise en œuvre donnés dans le procès verbal doivent être respectés.
Les seules modifications autorisées sont celles mentionnées dans le procès verbal.

www.yourglass.com



GLASS UNLIMITED




PYROBEL 25 - HOUT

BRANDWEREND GLAS EI60 EN EW60 VOLGENS EN 13501-2

BESCHRIJVING

Pyrobel 25 is een doorzichtige gelaagde beglazing, samengesteld uit glasbladen en brandwerende tussenlagen welke in geval van brand spontaan opzwellen en een vuurvast en ondoorzichtig schuim vormen. Pyrobel 25 en Pyrobel 25 EG zijn tweezijdig vuurbelastbaar.

KENMERKEN

Identificatie / Markering	Pyrobel 25	Pyrobel 25 EG	Pyrobel 25 / 25 EG
	 yourglass.com	 yourglass.com	 yourglass.com
Type beglazing	Enkel	Enkel	Isolerend
Toepassingen	Binnen	Binnen/Buiten	Binnen/Buiten
Dikte	26,6 mm	30,4 mm	min 43 mm
Tolerantie op dikte	± 2 mm	± 2 mm	± 3 mm
Tolerantie op afmetingen	± 2 mm	± 2 mm	± 3 mm
Gewicht	ca 60 kg/m ²	ca 68 kg/m ²	min 75 kg/m ²
Minimale productieafmetingen	Geen minimum	Geen minimum	300 x 400 mm
Lichtoverdracht (EN410): [%]	81/7	80/7	GPV
Ug-Waarde (EN673)	5.2 W/(m ² .K)	5.0 W/(m ² .K)	GPV
Mechanische Weerstand (EN12600)	1B1	1B1	GPV
Akoestische isolatie (EN12758)- RW(C,Ctr)	40 dB (-1; -3)	53 dB (-1; -3)	GPV
GPV: Geen prestatie verklaard - zie Glassconfigurator op www.yourglass.com			

TESTRAPPORTEN volgens de normen EN1364-1 & 1634-1

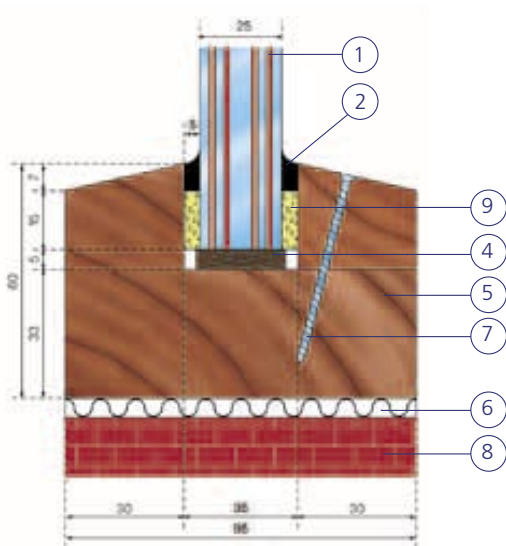
SYSTEEM ^(*)	RAPPORT	Glastype	Geteste afmetingen in mm l x h ^(**)			Resultaat (minuten)	
			Staand	Liggend	Oppervlakte	Beperkte straling EW	Isolatie EI
Wand Hout	2009G078	Pyrobel 25	1700 x 2874	-	4,88 m ²	72	72
	08-V-395	Pyrobel 25 EG	1120 x 1808	2307 x 1400	3,23 m ²	75	75
	11631 B	Pyrobel 25 IGU	1700 x 2874	-	4,88 m ²	82	67

^(*) Gelieve AGC te consulteren voor alle beschikbare systemen
^(**) Toename in afmetingen mogelijk volgens EN15254-2 - voor Nederland zie op www.yourpyrobel.nl voor alle toepassingsmogelijkheden

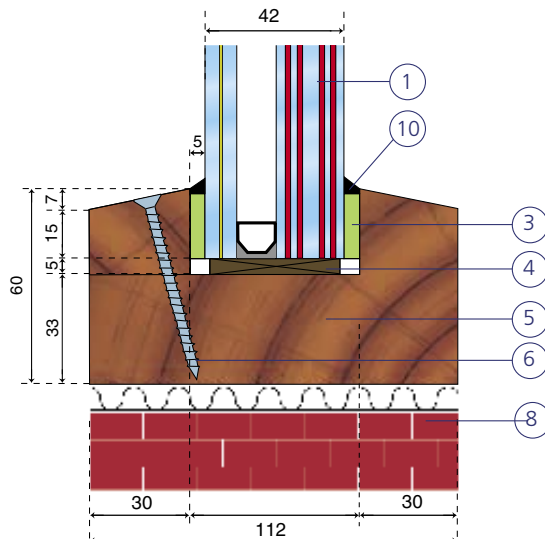
PYROBEL 25 - HOUT

BRANDWEREND GLAS EI60 EN EW60 VOLGENS EN 13501-2

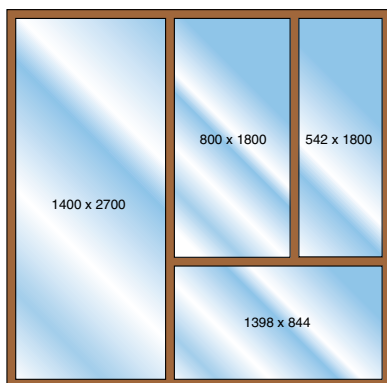
Doorsnede van profiel in hout (in mm)



Doorsnede van profiel in hout (in mm)

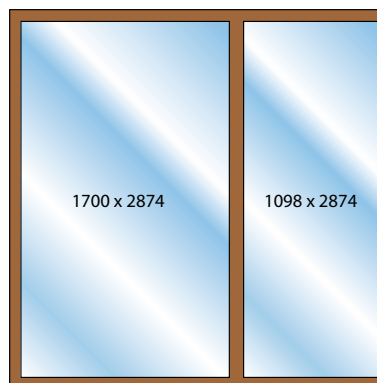


Voorbeeld realisatie (in mm)
Doorlopende wand - Lengte onbegrensd



Rapport Nr 4/EF/64458/6F/874 Ext 2009-G-078

Voorbeeld realisatie (in mm)
Doorlopende wand - Lengte onbegrensd



Rapport Nr 11631B

- | | |
|---|---|
| 1 Pyrobel 25 | 6 Keramische of minerale wol |
| 2 Neutrale silicone | 7 Stalen schroef 50 x 4 mm, schroefdraad ± 200 mm |
| 3 Keramische band: Superwool X607 - 20 x 5 mm | 8 Wand |
| 4 Stelblokje 70 x 5 mm | 9 Schuimstrip met gesloten cellen |
| 5 Profiel in hard hout | 10 DC Firestop 700 |

Alle voorschriften vermeld in het rapport moeten gerespecteerd worden.
De enige toegestane aanpassingen staan vermeld in het officiële rapport

www.yourglass.com



GLASS UNLIMITED

PYROBEL 25 - BOIS

VITRAGE RÉSISTANT AU FEU EI 60 SELON EN 13501-2

DESCRIPTION

Pyrobel 25 est un vitrage feuilleté transparent, composé de feuilles de verre float et d'intercalaires intumescents qui en cas d'incendie se transforment en écrans cellulaires réfractaires et opaques assurant l'étanchéité aux flammes et l'isolation thermique de la paroi vitrée.

CARACTÉRISTIQUES

Identification / Marquage	Pyrobel 25  yourglass.com	Pyrobel 25 EG  yourglass.com	Pyrobel 25 / 25 EG  yourglass.com
Type de vitrage	Simple	Simple	Isolant
Applications	Intérieures	Intérieures / extérieures	Intérieures / extérieures
Épaisseur	26,6 mm	30,4 mm	min 43 mm
Tolérance sur épaisseur	± 2 mm	± 2 mm	± 3 mm
Tolérance sur dimensions	± 2 mm	± 2 mm	± 3 mm
Poids	ca 60 kg/m ²	ca 68 kg/m ²	min 75 kg/m ²
Dimensions minimales	Pas de minimum	Pas de minimum	300 x 400 mm
Propriétés lumineuses (EN410): [%]	81/7	80/7	PND
Valeur U _g (EN 673)	5.2 W/(m ² .K)	5.0 W/(m ² .K)	PND
Résistance aux chocs (EN 12600)	1B1	1B1	PND
Isolation acoustique (EN12758)-Rw(C, Ctr)	40 dB (-1; -3)	43 dB (-1; -4)	PND

PND : Performance non déclarée - voir Glass configurator sur www.yourglas.com

RAPPORTS D'ESSAI selon les normes EN 1364-1 & 1634-1

SYSTÈME(*)	ESSAI	Vitrage	Dimensions testées en mm l x h (**)			Temps réalisé (minutes)	
			Portrait	Paysage	Surface	Radiation limitée EW	Isolation EI
Cloison Bois	2009G078	Pyrobel 25	1700 x 2874	-	4,88 m ²	72	72
	08-V-395	Pyrobel 25 EG	1120 x 1808	2307 x 1400	3,23 m ²	75	75
	11631 B	Pyrobel 25 IGU	1700 x 2874	-	4,88 m ²	82	67

(*) Veuillez consulter AGC pour tous les autres systèmes disponibles
(**) Agrandissements des dimensions possibles selon EN 15254-2

PYROBEL 25 - BOIS

VITRAGE RÉISTANT AU FEU EI 60 SELON EN 13501-2

Schéma de coupe de châssis bois (en mm)

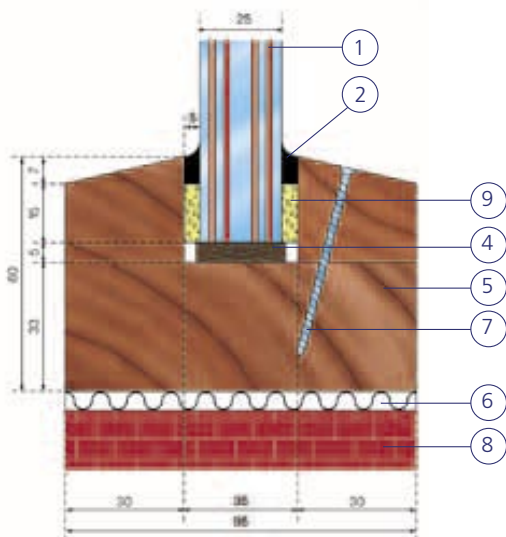
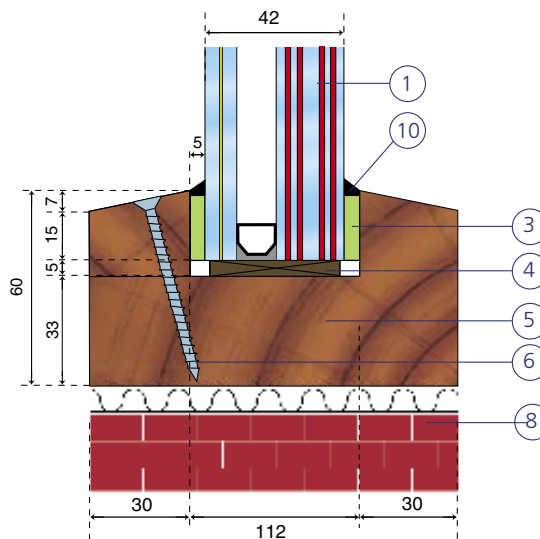
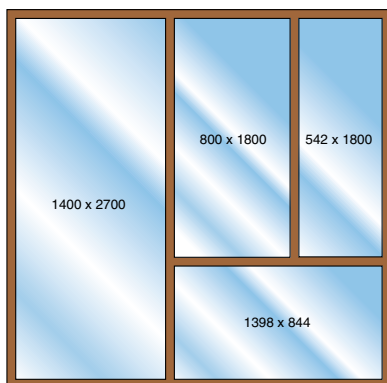


Schéma de coupe de châssis bois (en mm)

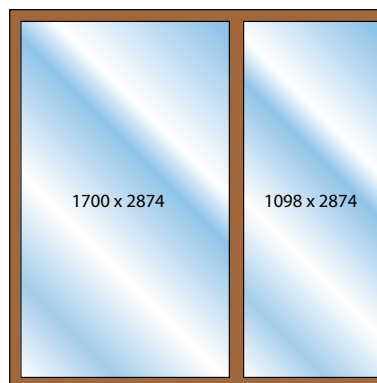


Exemple de montage (en mm)
Cloison filante - longueur infinie



Procès verbal N°4/EF/64458/6F/874 Ext 2009-G-078

Exemple de montage (en mm)
Cloison filante - longueur infinie



Procès verbal N° 11631B

- | | |
|--|--|
| 1 Pyrobel 25 | 6 Laine de roche ou minérale |
| 2 Silicone neutre | 7 Vis en acier 50 x 4 mm, au pas de ± 200 mm |
| 3 Bande céramique : Superwool X607 - 20 x 5 mm | 8 Cloison |
| 4 Cale d'assise 70 x 5 mm | 9 Bande mousse à cellules fermées |
| 5 Châssis bois dur | 10 DC Firestop 700 |

Tous les détails de mise en œuvre donnés dans le procès verbal doivent être respectés.
Les seules modifications autorisées sont celles mentionnées dans le procès verbal.

www.yourglass.com



GLASS UNLIMITED

PYROBEL 25 - ALU/STAAL

BRANDWEREND GLAS EI60 VOLGENS EN 13501-2

BESCHRIJVING

Pyrobel 25 is een doorzichtige gelaagde beglazing, samengesteld uit glasbladen en brandwerende tussenlagen welke in geval van brand spontaan opzwellen en een vuurvast en ondoorzichtig schuim vormen. Pyrobel 25 en Pyrobel 25 EG zijn tweezijdig vuurbelastbaar.

KENMERKEN

Identificatie / Markering	Pyrobel 25	Pyrobel 25 EG	Pyrobel 25 / 25 EG
	 yourglass.com	 yourglass.com	 yourglass.com
Type beglazing	Enkel	Enkel	Isolerend
Toepassingen	Binnen	Binnen/Buiten	Binnen/Buiten
Dikte	26,6 mm	30,4 mm	min 43 mm
Tolerantie op dikte	± 2 mm	± 2 mm	± 3 mm
Tolerantie op afmetingen	± 2 mm	± 2 mm	± 3 mm
Gewicht	ca 60 kg/m ²	ca 68 kg/m ²	min 75 kg/m ²
Minimale productieafmetingen	Geen minimum	Geen minimum	300 x 400 mm
Lichtoverdracht (EN410): [%]	81/7	80/7	GPV
Ug-Waarde (EN673)	5.2 W/(m ² .K)	5.0 W/(m ² .K)	GPV
Mechanische Weerstand (EN12600)	1B1	1B1	GPV
Akoestische isolatie (EN12758)- RW(C,Ctr)	40 dB (-1; -3)	43 dB (-1; -4)	GPV

GPV: Geen prestatie verklaard - zie Glassconfigurator op www.yourglass.com

TESTRAPPORTEN volgens de normen EN1364-1 & 1634-1

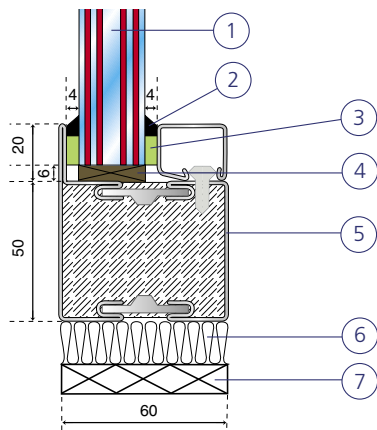
SYSTEEM(*)	RAPPORT	Glastype	Geteste afmetingen in mm l x h (**)			Resultaat (minuten)		
			Staand	Liggend	Oppervlakte	Beperkte straling EW	Isolatie EI	
Wand	Staal Janisol 3K	11560 B	Pyrobel 25	1913 x 2865	-	5,48 m ²	82	63
	Alu Firestop II	07V138 A		1520 x 2420	-	3,68 m ²	67	63
	Staal Fuego Light	07-V-328	Pyrobel 25 IGU	1588 x 1988	-	3,16 m ²	72	64
	Alu Firestop II	07V138 A	Pyrobel 25 EG IGU	1265 x 2420	-	3,06 m ²	67	63
Gevels	Staal Viss Fire	12031 B	Pyrobel 25 IGU	1395 x 2903	1478 x 1303	4,05 m ²	80	67
	Staal Thermfix	R0750	Pyrobel 25 EG IGU	1500 x 2928	-	4,39 m ²	75	75
	Alu CW-50-FP	R0667		1410 x 2458	1580 x 1218	3,46 m ²	91	75
		R0668		1580 x 358	1410 x 358	0,56 m ²	75	61

(*) Gelieve AGC te consulteren voor alle beschikbare systemen
(**) Toename in afmetingen mogelijk volgens EN15254-2 - voor Nederland zie op www.yourpyrobel.nl voor alle toepassingsmogelijkheden

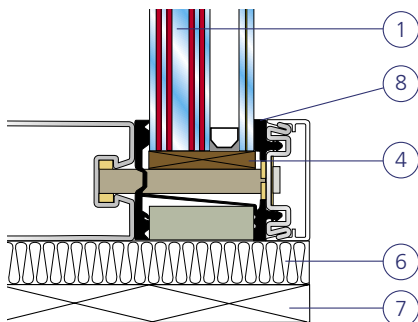
PYROBEL 25 - ALU / STAAL

BRANDWEREND GLAS EI60 VOLGENS EN 13501-2

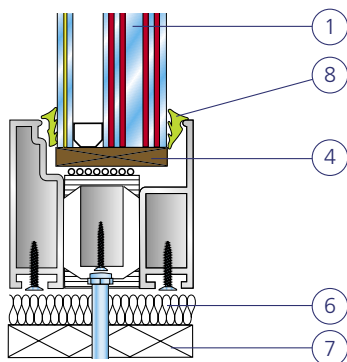
Doorsnede van profiel in staal (in mm)



Rapport Nr N°11560 B



Rapport Nr 12031 B



Rapport Nr 07V138A

1 Pyrobel 25 - Pyrobel 25EG

2 Neutrale silicone

3 Keramische band 20 x 4 Fiberfrax
of Superwool X607

4 Stelblokje 70 x 26 x 6 mm of 70 x 45 x 6 mm

5 Profiel in staal

6 Keramische of minerale wol

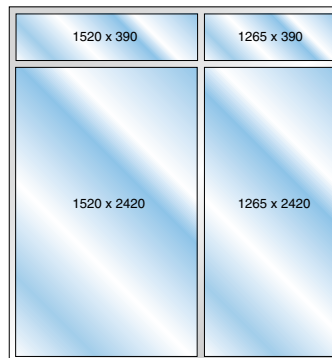
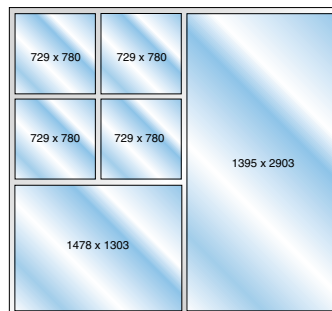
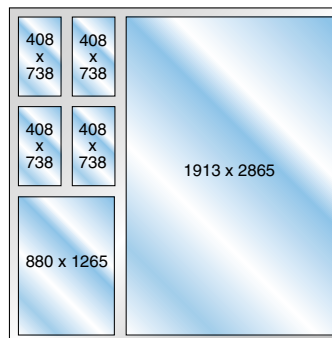
7 Wand

8 Rubber

Alle voorschriften vermeld in het rapport moeten gerespecteerd worden.
De enige toegestane aanpassingen staan vermeld in het officiële rapport

www.yourglass.com

Voorbeeld realisatie (in mm)
Doorlopende wand - Lengte onbegrensd



Pyrobel BE - NL - Good Morning - Oktober 2011



GLASS UNLIMITED

PYROBEL 25 - ALU / ACIER

VITRAGE RÉSISTANT AU FEU EI 60 SELON EN 13501-2

DESCRIPTION

Pyrobel 25 est un vitrage feuilleté transparent, composé de feuilles de verre float et d'intercalaires intumescents qui en cas d'incendie se transforment en écrans cellulaires réfractaires et opaques assurant l'étanchéité aux flammes et l'isolation thermique de la paroi vitrée.

CARACTÉRISTIQUES

Identification / Marquage	Pyrobel 25  yourglass.com	Pyrobel 25 EG  yourglass.com	Pyrobel 25 / 25 EG  yourglass.com
Type de vitrage	Simple	Simple	Isolant
Applications	Intérieures	Intérieures / extérieures	Intérieures / extérieures
Épaisseur	26,6 mm	30,4 mm	min 43 mm
Tolérance sur épaisseur	± 2 mm	± 2 mm	± 3 mm
Tolérance sur dimensions	± 2 mm	± 2 mm	± 3 mm
Poids	ca 60 kg/m ²	ca 68 kg/m ²	min 75 kg/m ²
Dimensions minimales	Pas de minimum	Pas de minimum	300 x 400 mm
Propriétés lumineuses (EN410): [%]	81/7	80/7	PND
Valeur U _g (EN 673)	5.2 W/(m ² .K)	5.0 W/(m ² .K)	PND
Résistance aux chocs (EN 12600)	1B1	1B1	PND
Isolation acoustique (EN12758)-Rw(C,Ctr)	40 dB (-1; -3)	43 dB (-1; -4)	PND

PND : Performance non déclarée - voir Glass configurator sur www.yourglas.com

RAPPORTS D'ESSAI selon les normes EN1364-1 & 1634-1

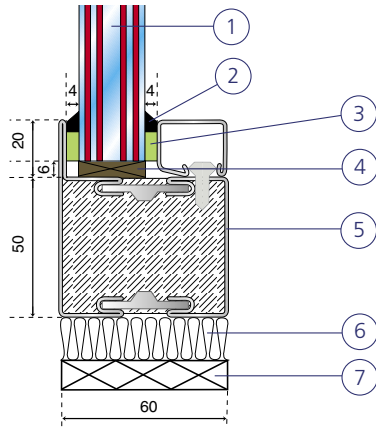
SYSTÈME(*)	ESSAI	Vitrage	Dimensions testées en mm l x h (**)			Temps réalisé (minutes)		
			Portrait	Paysage	Surface	Radiation limitée EW	Isolation EI	
Cloison	Acier Janisol 3k	11560 B	Pyrobel 25	1913 x 2865	-	5,48 m ²	82	63
	Alu Firestop II	07V138 A		1520 x 2420	-	3,68 m ²	67	63
	Acier Fuego light	07-V-328	Pyrobel 25 IGU	1588 x 1988	-	3,16 m ²	72	64
	Alu Firestop II	07V138 A	Pyrobel 25 EG IGU	1265 x 2420	-	3,06 m ²	67	63
Façades	Acier Viss Fire	12031 B	Pyrobel 25 IGU	1395 x 2903	1478 x 1303	4,05 m ²	80	67
	Acier Thermfix	R0750	Pyrobel 25 EG IGU	1500 x 2928	-	4,39 m ²	75	75
	Alu CW-50-FP	R0667		1410 x 2458	1580 x 1218	3,46 m ²	91	75
		R0668		1580 x 358	1410 x 358	0,56 m ²	75	61

(*) Veuillez consulter AGC pour tous les autres systèmes disponibles
(**) Agrandissements des dimensions possibles selon EN 15254-2

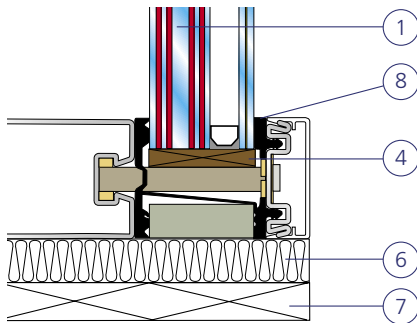
PYROBEL 25 - ALU / ACIER

VITRAGE RÉSISTANT AU FEU EI 60 SELON EN 13501-2

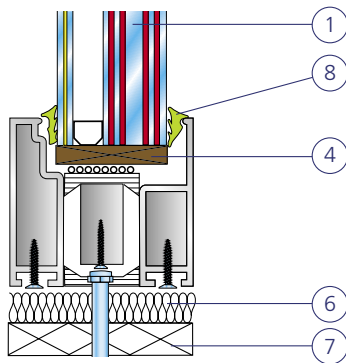
Schéma de coupe de châssis acier (en mm)



Procès verbal N°11560 B



Procès verbal N°12031 B



Procès verbal N° 07V138 A

1 Pyrobel 25 - Pyrobel 25EG

2 Silicone neutre

3 Bande fibre céramique 20 x 4 Fiberfrax ou Superwool X607

4 Cale d'assise 70 x 26 x 6 mm ou 70 x 45 x 6 mm

5 Châssis acier

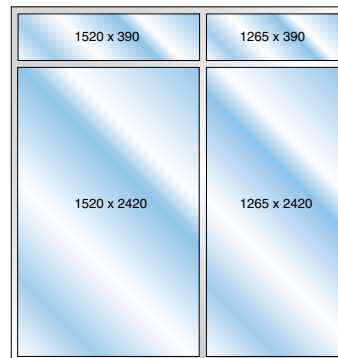
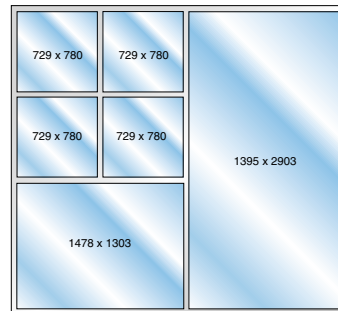
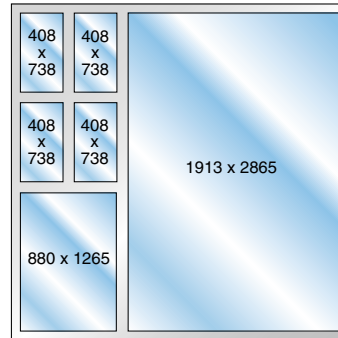
6 Laine de roche ou minérale

7 Cloison

Tous les détails de mise en œuvre donnés dans le procès verbal doivent être respectés. Les seules modifications autorisées sont celles mentionnées dans le procès verbal.

www.yourglass.com

Exemple de montage (en mm)
Cloison filante - longueur infinie



Pyrobel BE FR - Good Morning - Octobre 2011



GLASS UNLIMITED

PYROBEL 30 - ALU/STAAL

BRANDWEREND GLAS EI90 VOLGENS EN 13501-2

BESCHRIJVING

Pyrobel 30 is een doorzichtige gelaagde beglazing, samengesteld uit glasbladen en brandwerende tussenlagen welke in geval van brand spontaan opzwellen en een vuurvast en ondoorzichtig schuim vormen. Pyrobel 30 en Pyrobel 30 EG zijn tweezijdig vuurbelastbaar.

KENMERKEN

Identificatie / Markering	Pyrobel 30	Pyrobel 30 EG	Pyrobel 30 / 30 EG
	 yourglass.com	 yourglass.com	 yourglass.com
Type beglazing	Enkel	Enkel	Isolerend
Toepassingen	Binnen	Binnen/Buiten	Binnen/Buiten
Dikte	30 mm	33,7 mm	min 46 mm
Tolerantie op dikte	± 2,5 mm	± 2,8 mm	± 3 mm
Tolerantie op afmetingen	± 2 mm	± 2 mm	± 3 mm
Gewicht	ca 69 kg/m ²	ca 77 kg/m ²	min 84 kg/m ²
Minimale productieafmetingen	Geen minimum	Geen minimum	300 x 400mm
Lichtoverdracht (EN410): [%]	83/8	81/8	GPV
Ug-Waarde (EN673)	5.1 W/(m ² .K)	4.9 W/(m ² .K)	GPV
Mechanische Weerstand (EN12600)	1B1	1B1	GPV
Akoestische isolatie (EN12758)- RW(C,Ctr)	42 dB (-1; -4)	43 dB (-1; -4)	GPV

GPV: Geen prestatie verklaard - zie op Glassconfigurator www.yourglass.com

TESTRAPPORTEN volgens de normen EN1364-1 & 1634-1

SYSTEEM ^(*)	RAPPORT	Glastype	Geteste afmetingen in mm l x h ^(**)			Resultaat (minuten)		
			Staan	Liggend	Oppervlakte	Beperkte straling EW	Isolatie EI	
Wand	Staal Janisol C4	10V433	Pyrobel 30	1502 x 1508	-	2,26 m ²	93	90
			Pyrobel 30 EG	278 x 1508	1204 x 695	0,84 m ²	93	90
			Pyrobel 30 IGU	940 x 1508	2502 x 1302	3,25 m ²	93	90
	Staal	3169/606/11	Pyrobel 30	1400 x 2920	1490 x 953	4,08 m ²	90	90

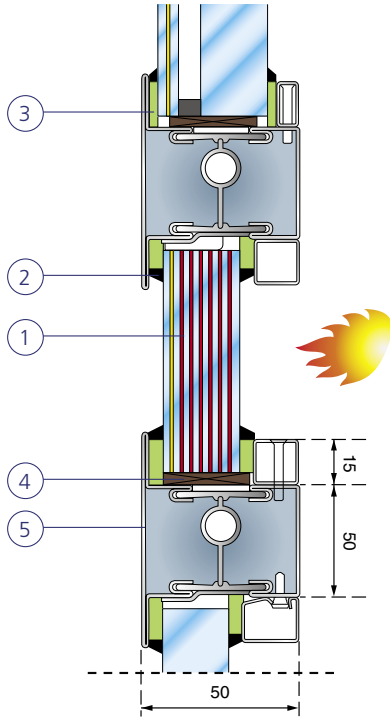
(*) Gelieve AGC te consulteren voor alle beschikbare systemen

(**) Toename in afmetingen mogelijk volgens EN15254-2 - voor Nederland zie op www.yourpyrobel.nl voor alle toepassingsmogelijkheden

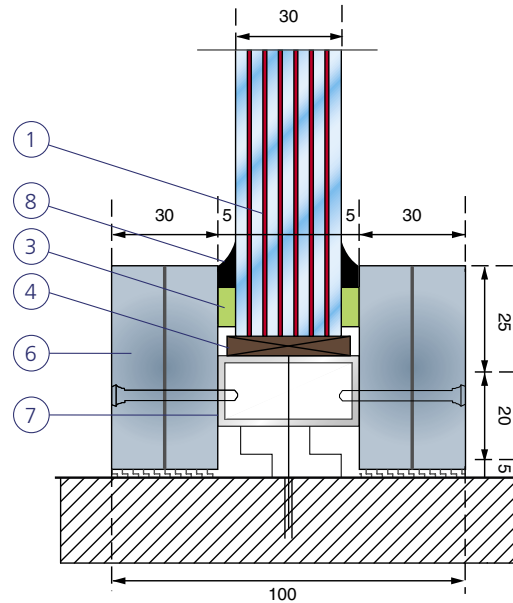
PYROBEL 30 - ALU / STAAL

BRANDWEREND GLAS EI90 EN EW60 VOLGENS EN 13501-2

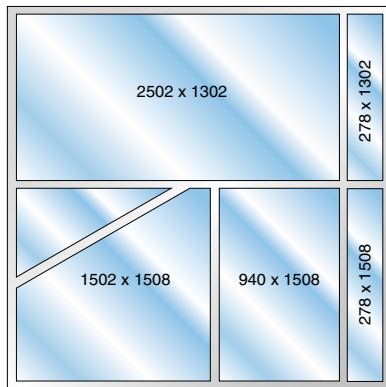
Doorsnede van profiel in staal (in mm)



Doorsnede van profiel in staal (in mm)

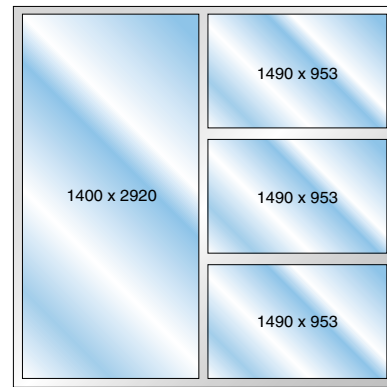


Voorbeeld realisatie (in mm)
Doorlopende wand - Lengte onbegrensd



Rapport Nr 10V433

Voorbeeld realisatie (in mm)
Doorlopende wand - Lengte onbegrensd



Rapport Nr 3169/606/11

- | | |
|---|------------------------------|
| 1 Pyrobel 30 - Pyrobel 30 EG - Pyrobel 30 IGU | 5 Janisol C4 |
| 2 Neutrale Silicone | 6 Promatect H |
| 3 Keramische band: Superwool X607 | 7 Staal profiel |
| 4 Stelblokje | 8 Promat Systemglas silicone |

Alle voorschriften vermeld in het rapport moeten gerespecteerd worden.
De enige toegestane aanpassingen staan vermeld in het officiële rapport

www.yourglass.com



GLASS UNLIMITED

PYROBEL 30 - ALU / ACIER

VITRAGE RÉSISTANT AU FEU EI 90 SELON EN 13501-2

DESCRIPTION

Pyrobel 30 est un vitrage feuilleté transparent, composé de feuilles de verre float et d'intercalaires intumescents qui en cas d'incendie se transforment en écrans cellulaires réfractaires et opaques assurant l'étanchéité aux flammes et l'isolation thermique de la paroi vitrée.

CARACTÉRISTIQUES

Identification / Marquage	Pyrobel 30  yourglass.com	Pyrobel 30 EG  yourglass.com	Pyrobel 30 / 30 EG  yourglass.com
Type de vitrage	Simple	Simple	Isolant
Applications	Intérieures	Intérieures / extérieures	Intérieures / extérieures
Épaisseur	30 mm	33,7 mm	min 46 mm
Tolérance sur épaisseur	± 2,5 mm	± 2,8 mm	± 3 mm
Tolérance sur dimensions	± 2 mm	± 2 mm	± 3 mm
Poids	ca 69 kg/m ²	ca 77 kg/m ²	min 84 kg/m ²
Dimensions minimales	Pas de minimum	Pas de minimum	300 x 400 mm
Propriétés lumineuses (EN410): [%]	83/8	81/8	PND
Valeur U _g (EN 673)	5.1 W/(m ² .K)	4.9 W/(m ² .K)	PND
Résistance aux chocs (EN 12600)	1B1	1B1	PND
Isolation acoustique (EN12758)-Rw(C, Ctr)	42 dB (-1; -4)	43 dB (-1; -4)	PND

PND : Performance non déclarée - voir Glass configurator sur www.yourglas.com

RAPPORTS D'ESSAI selon les normes EN 1364-1 & 1634-1

SYSTÈME (*)	ESSAI	Vitrage	Dimensions testées en mm l x h (**)			Temps réalisé (minutes)		
			Portrait	Paysage	Surface	Radiation limitée EW	Isolation EI	
Cloison	Acier Janisol C4	10V433	Pyrobel 30	1502 x 1508	-	2,26 m ²	93	90
			Pyrobel 30 EG	278 x 1508	1204 x 695	0,84 m ²	93	90
			Pyrobel 30 IGU	940 x 1580	2502 x 1302	3,25 m ²	93	90
	Acier	3169/606/11	Pyrobel 30	1400 x 2920	1490 x 953	4,08 m ²	90	90

(*) Veuillez consulter AGC pour tous les autres systèmes disponibles

(**) Agrandissements des dimensions possibles selon EN 15254-2

PYROBEL 30 - ALU / ACIER

VITRAGE RÉSISTANT AU FEU EI 90 SELON EN 13501-2

Schéma de coupe de châssis en acier (en mm)

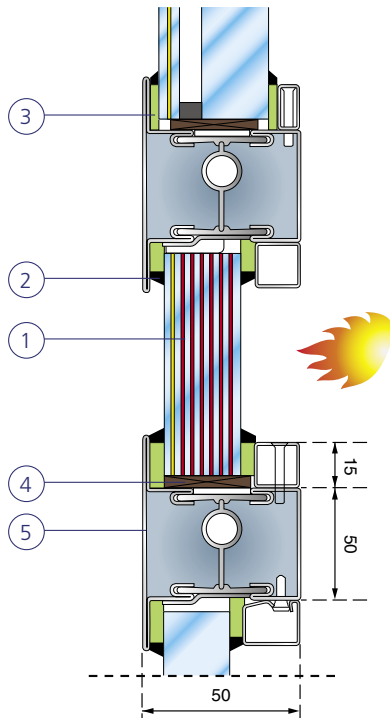
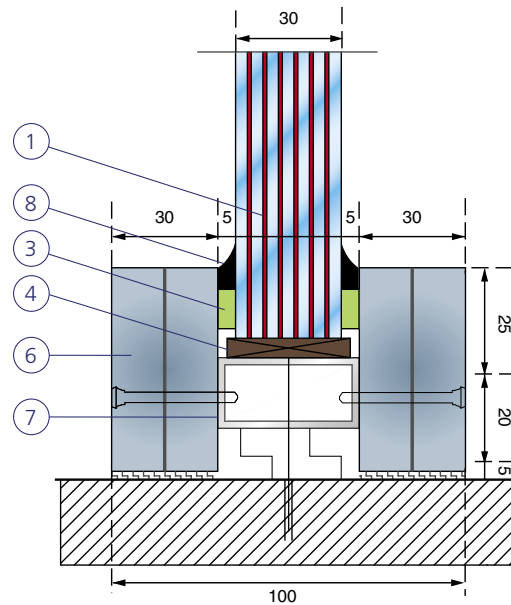
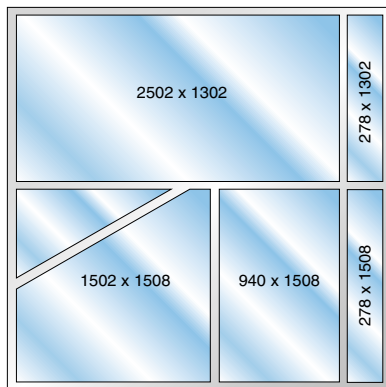


Schéma de coupe de châssis en acier (en mm)

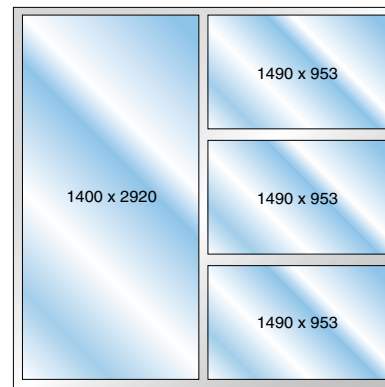


Exemple de montage (en mm)
Cloison filante - Longueur infinie



Procès-verbal N° 10V433

Exemple de montage (en mm)
Cloison filante - Longueur infinie



Procès-verbal N° 3169/606/11

- | | |
|---|-----------------|
| 1 Pyrobel 30 - Pyrobel 30 EG - Pyrobel 30 IGU | 5 Janisol C4 |
| 2 Firestop 700 | 6 Promatect H |
| 3 Bande céramique Superwool X607 | 7 Tube en acier |
| 4 Cale d'assise | |

Tous les détails de mise en œuvre donnés dans le procès verbal doivent être respectés.
Les seules modifications autorisées sont celles mentionnées dans le procès verbal.

www.yourglass.com



GLASS UNLIMITED


PYROBEL 53N - ALU/STAAL

BRANDWEREND GLAS EI120 VOLGENS EN 13501-2

BESCHRIJVING

Pyrobel 53 is een doorzichtige gelaagde beglazing, samengesteld uit glasbladen en brandwerende tussenlagen welke in geval van brand spontaan opzwellen en een vuurvast en ondoorzichtig schuim vormen. Pyrobel 53N en Pyrobel 53N EG zijn tweezijdig vuurbelastbaar.

KENMERKEN

Identificatie / Markering	Pyrobel 53N  yourglass.com	Pyrobel 53N EG  yourglass.com
Type beglazing	Enkel	Enkel
Toepassingen	Binnen	Binnen/Buiten
Dikte	52,7 mm	56,5 mm
Tolerantie op dikte	± 3 mm	± 3 mm
Tolerantie op afmetingen	± 2 mm	± 2 mm
Gewicht	ca 122 kg/m ²	ca 130 kg/m ²
Minimale productieafmetingen	Geen minimum	Geen minimum
Lichtoverdracht (EN410): [%]	75/6	73/7
Ug-Waarde (EN673)	4.5 W/(m ² .K)	4.4 W/(m ² .K)
Mechanische Weerstand (EN12600)	1B1	1B1
Akoestische isolatie (EN12758)- RW(C,Ctr)	48 dB (-2; -7)	49 dB (-2; -7)
GPV: Geen prestatie verklaard - zie Glassconfigurator op www.yourglass.com		

TESTRAPPORTEN volgens de normen EN1364-1 & 1634-1

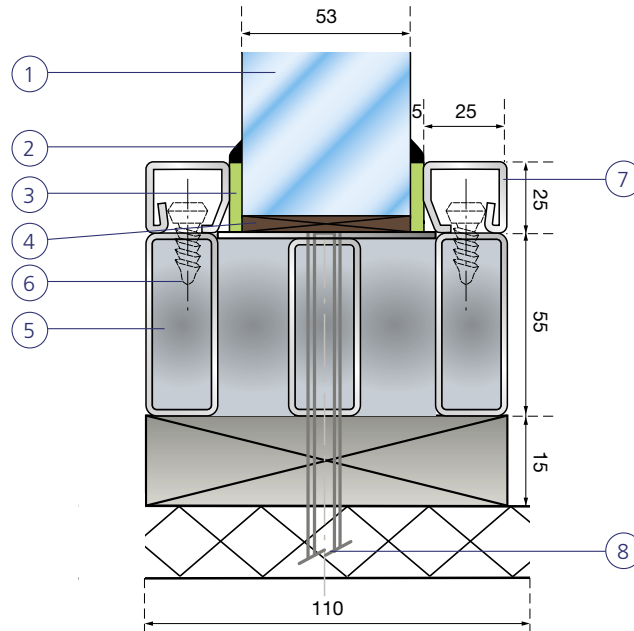
SYSTEEM ^(*)		RAPPORT	Glastype	Geteste afmetingen in mm l x h ^(**)			Resultaat (minuten)	
				Staan	Liggend	Oppervlakte	Beperkte straling EW	Isolatie EI
Wand	Staal Forster Fuego	14654 B	Pyrobel 53N	1300 x 2850	1460 x 800	3,71 m ²	123	123

^(*) Gelieve AGC te consulteren voor alle beschikbare systemen
^(**) Toename in afmetingen mogelijk volgens EN15254-2 - voor Nederland zie www.yourpyrobel.nl voor alle toepassingsmogelijkheden

PYROBEL 53N - ALU/STAAL

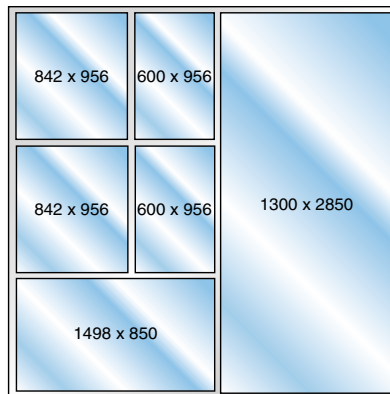
BRANDWEREND GLAS EI120 EN EW60 VOLGENS EN 13501-2

Doorsnede van profiel in staal (in mm)



Voorbeeld realisatie (in mm)

Doorlopende wand - Lengte onbegrensd



Rapport Nr 14654A

- 1 Pyrobel 53N
- 2 DC Firestop 700
- 3 Keramische Band Superwool X607
- 4 Stelblokje van 5 mm dikte

- 5 Forster Fuego profiel
- 6 Stalen schroef
- 7 Glaslat
- 8 Bevestiging: Hilti 100HT - Ø 10 x 132 mm

Alle voorschriften vermeld in het rapport moeten gerespecteerd worden.
De enige toegestane aanpassingen staan vermeld in het officiële rapport

www.yourglass.com



GLASS UNLIMITED

PYROBEL 53N - ALU / ACIER

VITRAGE RÉSISTANT AU FEU EI 120 SELON EN 13501-2

DESCRIPTION

Pyrobel 53N est un vitrage feuilleté transparent, composé de feuilles de verre float et d'intercalaires intumescents qui en cas d'incendie se transforment en écrans cellulaires réfractaires et opaques assurant l'étanchéité aux flammes et l'isolation thermique de la paroi vitrée.

CARACTÉRISTIQUES

Identification / Marquage	Pyrobel 53N  yourglass.com	Pyrobel 53N EG  yourglass.com
Type de vitrage	Simple	Isolant
Applications	Intérieures	Intérieures / extérieures
Épaisseur	52,7 mm	56,5 mm
Tolérance sur épaisseur	± 3 mm	± 3 mm
Tolérance sur dimensions	± 2 mm	± 2 mm
Poids	ca 122 kg/m ²	ca 130 kg/m ²
Dimensions minimales	Pas de minimum	Pas de minimum
Propriétés lumineuses (EN410): [%]	75/6	73/7
Valeur U _g (EN 673)	4.5 W/(m ² .K)	4.4 W/(m ² .K)
Résistance aux chocs (EN 12600)	1B1	1B1
Isolation acoustique (EN12758)-Rw(C, Ctr)	48 dB (-2; -7)	49 dB (-2; -7)
PND : Performance non déclarée - voir Glass configurator sur www.yourglas.com		

RAPPORTS D'ESSAI selon les normes EN 1364-1 & 1634-1

SYSTÈME ^(*)		ESSAI	Vitrage	Dimensions testées en mm l x h ^(**)			Temps réalisé (minutes)	
				Portrait	Paysage	Surface	Radiation limitée EW	Isolation EI
Cloison	Acier Forster Fuego	14654 B	Pyrobel 53N	1300 x 2850	1460 x 800	3,71 m ²	123	123

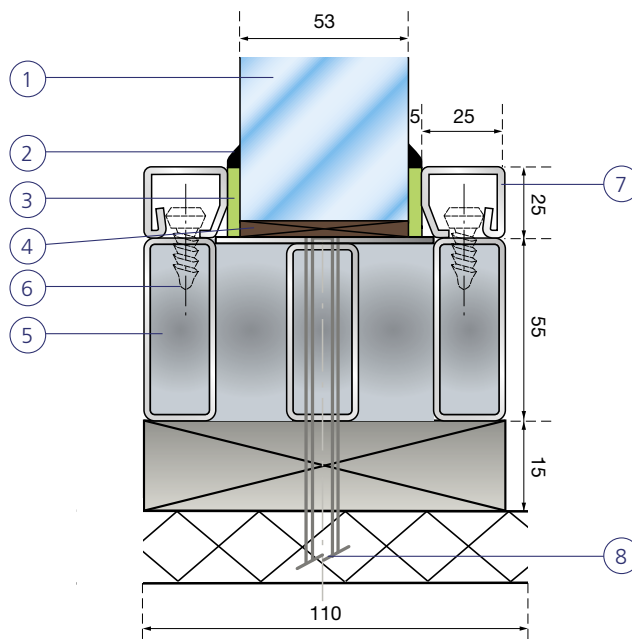
^(*) Veuillez consulter AGC pour tous les autres systèmes disponibles

^(**) Agrandissements des dimensions possibles selon EN 15254-2

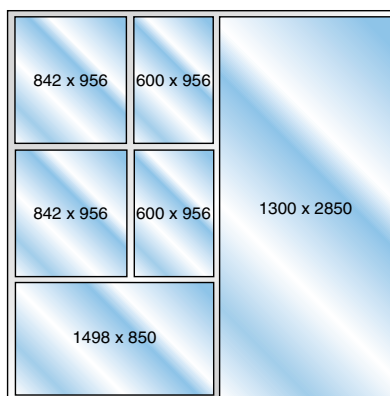
PYROBEL 53N - ALU / ACIER

VITRAGE RÉSIDANT AU FEU EI 120 SELON EN 13501-2

Schéma de coupe de châssis en acier (en mm)



Exemple de montage (en mm)
Cloison filante - Longueur infinie



Procès-verbal N° 14654 B

- | | |
|---------------------------------------|--|
| 1 Pyrobel 53N | 5 Forster Fuego frame |
| 2 DC Firestop 700 | 6 Vis en acier |
| 3 Bande céramique de 5 mm d'épaisseur | 7 Lattes à vitrage |
| 4 Cale d'assise de 5 mm d'épaisseur | 8 Fixations : Hilti 100 HT - Ø 10 x 132 mm |

Tous les détails de mise en œuvre donnés dans le procès verbal doivent être respectés.
Les seules modifications autorisées sont celles mentionnées dans le procès verbal.

www.yourglass.com



GLASS UNLIMITED

PYROBEL Horizontaal - HOUT

BRANDWEREND GLAS EI60 VOLGENS EN 13501-2

BESCHRIJVING

Doorzichtige gelaagde beglazing, samengesteld uit glasbladen en brandwerende tussenlagen welke in geval van brand spontaan opzwellen en een vuurvast en ondoorzichtig schuim vormen.

KENMERKEN

Identificatie / Markering	Pyrobel 28H  yourglass.com
Dikte	28,4 mm
Tolerantie op dikte	± 2 mm
Tolerantie op afmetingen	± 2 mm
Gewicht	ca 63 kg/m ²
Minimale productieafmetingen	Geen minimum
Lichtoverdracht (EN410): [%]	78/7
Ug-Waarde (EN673)	4.9 W/(m ² .K)
Mechanische Weerstand (EN12600)	1B1
Akoestische isolatie (EN12758)- RW(C,Ctr)	41 dB (0; -3)

GPV: Geen prestatie verklaard - , zie Glassconfigurator op www.yourglass.com

TESTRAPPORTEN volgens de normen NBN 713.020

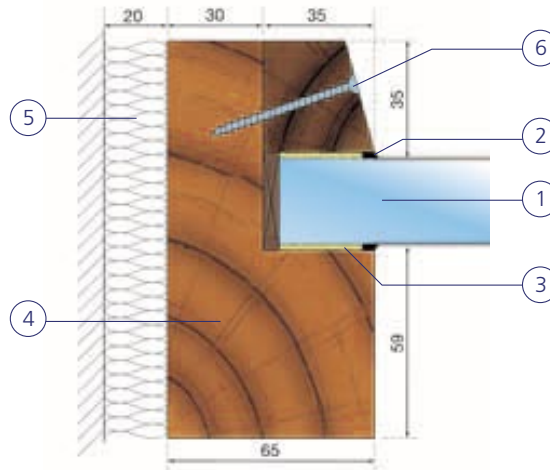
SYSTEEM ^(*)		RAPPORT	Glastype	Geteste afmetingen in mm l x h ^(**)		Resultaat (minuten)	
				Liggend	Oppervlakte	Beperkte straling EW	Isolatie EI
Plafond / Vloer	Hout	717	Pyrobel 28H	2060 x 700	1,44 m ²	69	68

^(*) Gelieve AGC te consulteren voor alle beschikbare systemen
^(**) Toename in afmetingen mogelijk volgens EN15254-2 - voor Nederland zie www.yourpyrobel.nl voor alle toepassingsmogelijkheden

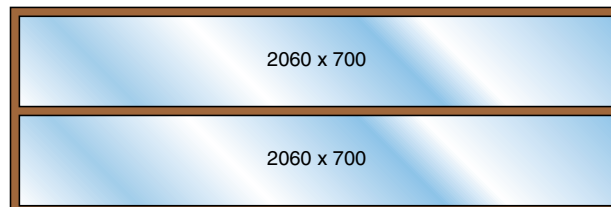
PYROBEL Horizontaal - HOUT

BRANDWEREND GLAS EI60 VOLGENS EN 13501-2

Doorsnede van profiel in hout (in mm)



Voorbeeld realisatie (in mm)



Rapport Nr 717

Pyrobel BE-NL - Good Morning - Oktober 2011

- 1 Pyrobel 28H
- 2 Neutrale silicone
- 3 Schuimtape met gesloten cellen
- 4 Hardhouten raam
- 5 Keramische of minerale wol
- 6 Stalen schroef Ø 4 x 50 mm

Alle voorschriften vermeld in het rapport moeten gerespecteerd worden.
De enige toegestane aanpassingen staan vermeld in het officiële rapport

www.yourglass.com



GLASS UNLIMITED

PYROBEL Horizontal - BOIS

VITRAGE RÉSISTANT AU FEU EI 60 SELON EN 13501-2

DESCRIPTION

Vitrage feuilleté transparent, composé de feuilles de verre float et d'intercalaires intumescent qui en cas d'incendie se transforment en écrans cellulaires réfractaires et opaques assurant l'étanchéité aux flammes et l'isolation thermique de la paroi vitrée.

CARACTÉRISTIQUES

Identification / Marquage	Pyrobel 28H  yourglass.com
Épaisseur	28,4 mm
Tolérance sur épaisseur	± 2 mm
Tolérance sur dimensions	± 2 mm
Poids	ca 63 kg/m ²
Dimensions minimales	Pas de minimum
Propriétés lumineuses (EN410): [%]	78/7
Valeur Ug (EN 673)	4.9 W/(m ² .K)
Résistance aux chocs (EN 12600)	1B1
Isolation acoustique (EN12758)-Rw(C,Ctr)	41 dB (0; -3)
PND : Performance non déclarée - voir Glass configurator sur www.yourglas.com	

RAPPORTS D'ESSAI selon les normes EN 1364-1 & 1634-1

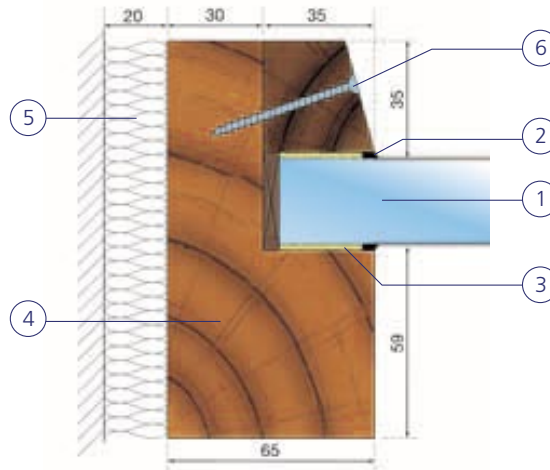
SYSTÈME ^(*)		ESSAI	Vitrage	Dimensions testées en mm l x h ^(**)		Temps réalisé (minutes)	
				Paysage	Surface	Radiation limitée EW	Isolation EI
Plafond / Plancher	Bois	717	Pyrobel 28H	2060 x 700	1,44 m ²	69	68

^(*) Veuillez consulter AGC pour tous les autres systèmes disponibles
^(**) Agrandissements des dimensions possibles selon EN 15254-2

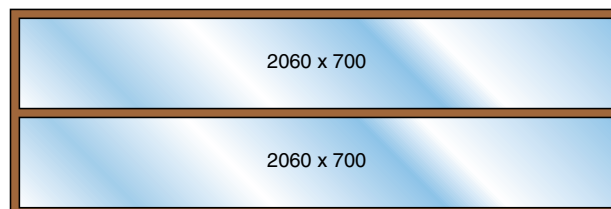
PYROBEL Horizontal - BOIS

VITRAGE RÉSISTANT AU FEU EI 60 SELON EN 13501-2

Schéma de coupe de châssis bois (en mm)



Exemple de montage (en mm)



Procès-verbal N° 717

- 1 Pyrobel 28H
- 2 Silicone neutre
- 3 Mousse à cellules fermées
- 4 Châssis bois dur
- 5 Laine de roche ou minérale
- 6 Vis en acier Ø 4 x 50 mm

Tous les détails de mise en œuvre donnés dans le procès verbal doivent être respectés.
Les seules modifications autorisées sont celles mentionnées dans le procès verbal.

www.yourglass.com



GLASS UNLIMITED

PYROBEL Horizontaal - STAAL*

BRANDWEREND GLAS EI30 EN EI60 VOLGENS EN 13501-2

BESCHRIJVING

Doorzichtige gelaagde beglazing, samengesteld uit glasbladen en brandwerende tussenlagen welke in geval van brand spontaan opzwellen en een vuurvast en ondoorzichtig schuim vormen.

KENMERKEN

Identificatie / Markering	Pyrobel 19H  yourglass.com	Pyrobel 28H  yourglass.com
Dikte	19,1 mm	28,4 mm
Tolerantie op dikte	± 1,5 mm	± 2 mm
Tolerantie op afmetingen	± 2 mm	± 2 mm
Gewicht	ca 43 kg/m ²	ca 63 kg/m ²
Minimale productieafmetingen	Geen minimum	Geen minimum
Lichtoverdracht (EN410): [%]	81/7	78/7
Ug-Waarde (EN673)	5.2 W/(m ² .K)	4.9 W/(m ² .K)
Mechanische Weerstand (EN12600)	1B1	1B1
Akoestische isolatie (EN12758)- RW(C,Ctr)	38 dB (-1; -3)	41 dB (0; -3)

GPV: Geen prestatie verklaard - zie glassconfigurator op www.yourglass.com

TESTRAPPORTEN volgens de normen EN1364-1 & 1634-1

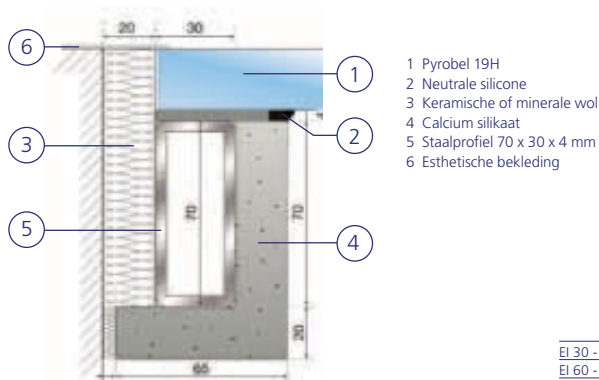
SYSTEEM (*)		RAPPORT	Glastype	Geteste afmetingen in mm l x h (**)		Resultaat (minuten)	
				Liggend	Oppervlakte	Beperkte straling EW	Isolatie EI
Plafond / Vloer	Staal	PK2-03-05-004-A-2	Pyrobel 19H	1100 x 2100	2,31 m ²	30	30
		PK2-03-04-005-A-2	Pyrobel 28H	1100 x 2100	2,31 m ²	61	61

(*) Gelieve AGC te consulteren voor alle beschikbare systemen
(**) Toename in afmetingen mogelijk volgens EN15254-2 - voor Nederland zie www.yourpyrobel.nl voor alle toepassingsmogelijkheden

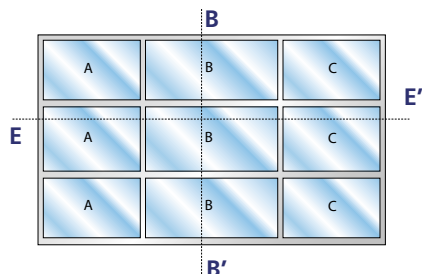
PYROBEL Horizontaal - STAAL*

BRANDWEREND GLAS EI30 EN EI60 VOLGENS EN 13501-2

Doorsnede - Profiel in staal EI30* (in mm)

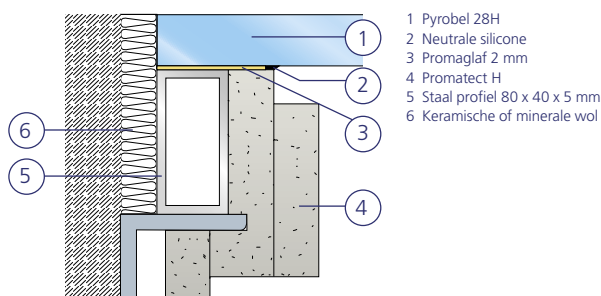


Voorbeeld realisatie (in mm)
Doorlopende wand - Lengte onbegrensd

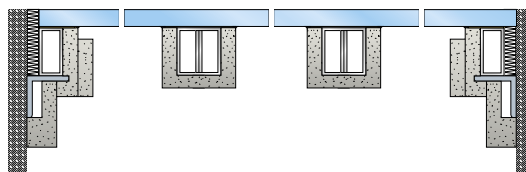


	A	B	C
EI 30 - PK2-03-05-004-A-2	1922 x 922 mm	2100 x 1100 mm	1922 x 922 mm
EI 60 - PK2-03-04-005-A-2	1922 x 922 mm	2100 x 1100 mm	1922 x 922 mm

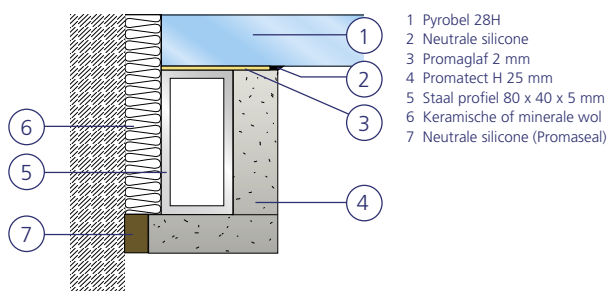
Doorsnede E - profiel in staal EI60* (in mm)



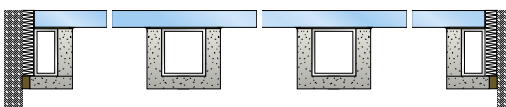
Doorsnede E E' (in mm)



Doorsnede B- profiel in staal EI60* (in mm)



Doorsnede B B' (in mm)



Pyrobel BE - NL - Good Morning - Oktober 2011

* Beloopbare uitvoering in overleg met onze adviseur.

Alle voorschriften vermeld in het rapport moeten gerespecteerd worden.
De enige toegestane aanpassingen staan vermeld in het officiële rapport

www.yourglass.com



GLASS UNLIMITED


PYROBEL Horizontal - ACIER

VITRAGE RÉSISTANT AU FEU EI 30 ET EI 60 SELON EN 13501-2

DESCRIPTION

Vitrage feuilleté transparent, composé de feuilles de verre float et d'intercalaires intumescents qui en cas d'incendie se transforment en écrans cellulaires réfractaires et opaques assurant l'étanchéité aux flammes et l'isolation thermique de la paroi vitrée.

CARACTÉRISTIQUES

Identification / Marquage	Pyrobel 19H  yourglass.com	Pyrobel 28H  yourglass.com
Épaisseur	19,1 mm	28,4 mm
Tolérance sur épaisseur	± 1,5 mm	± 2 mm
Tolérance sur dimensions	± 2 mm	± 2 mm
Poids	ca 43 kg/m ²	ca 63 kg/m ²
Dimensions minimales	Pas de minimum	Pas de minimum
Propriétés lumineuses (EN410): [%]	81/7	78
Valeur Ug (EN 673)	5.2 W/(m ² .K)	4.9 W/(m ² .K)
Résistance aux chocs (EN 12600)	1B1	1B1
Isolation acoustique (EN12758)-Rw(C,Ctr)	38 dB (-1; -3)	41 dB (0; -3)

PND : Performance non déclarée - voir Glass configurator sur www.yourglas.com

RAPPORTS D'ESSAI selon les normes EN 1364-1 & 1634-1

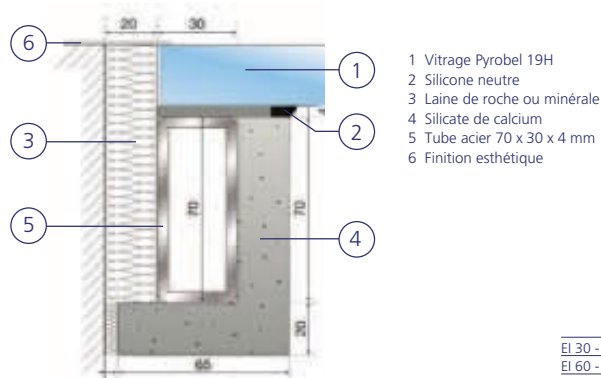
SYSTÈME ^(*)		ESSAI	Vitrage	Dimensions testées en mm l x h ^(**)		Temps réalisé (minutes)	
				Paysage	Surface	Radiation limitée EW	Isolation EI
Plafond / Plancher	Acier	PK2-03-05-004-A-2	Pyrobel 19H	1100 x 2100	2,31 m ²	30	30
		PK2-03-04-005-A-2	Pyrobel 28H	1100 x 2100	2,31 m ²	30	30

^(*) Veuillez consulter AGC pour tous les autres systèmes disponibles
^(**) Agrandissements des dimensions possibles selon EN 15254-2

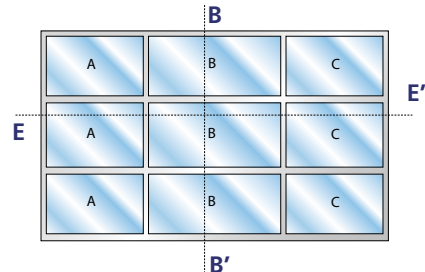
PYROBEL Horizontal - ACIER*

VITRAGE RÉSISTANT AU FEU EI 30 ET EI 60 SELON EN 13501-2

Schéma de coupe - Châssis acier EI30* (en mm)



Exemple de montage (en mm)
Longueur infinie est admise



	A	B	C
EI 30 - PK2-03-05-004-A-2	1922 x 922 mm	2100 x 1100 mm	1922 x 922 mm
EI 60 - PK2-03-04-005-A-2	1922 x 922 mm	2100 x 1100 mm	1922 x 922 mm

Schéma de coupe E - Châssis acier EI 60* (en mm)

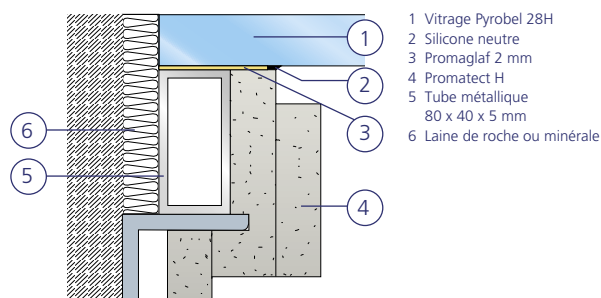


Schéma de coupe E E' (en mm)

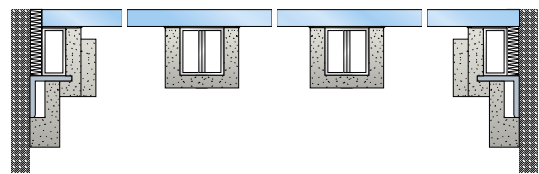


Schéma de coupe B - Châssis acier EI 60* (en mm)

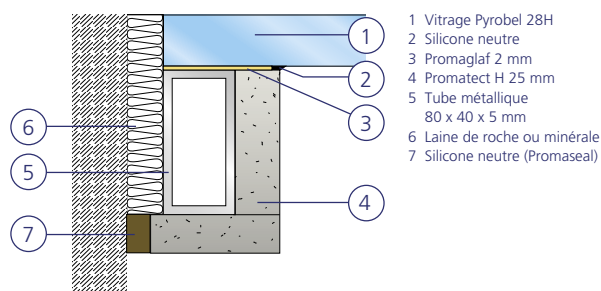
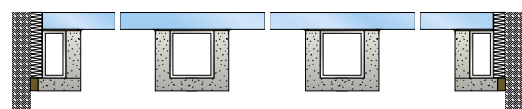


Schéma de coupe B B' (en mm)



Pyrobel BE - FR - Good Morning - Octobre 2011

* Veuillez contacter nos conseillers pour les applications en dalles de sol.

Tous les détails de mise en œuvre donnés dans le procès verbal doivent être respectés.
Les seules modifications autorisées sont celles mentionnées dans le procès verbal.

www.yourglass.com



GLASS UNLIMITED





Bronks Jeugdtheater, Brussel



HISD Admin. Building, Houston



Sensata Technologies Building, Providence



AZ Groeninge, Kortrijk

PYROBEL Vision Line, de oplossing voor een veilige transparante omgeving.

Dankzij de nieuwe ontwikkelingen van AGC Glass Europe* in de technologie van brandwerend glas, worden geheel glazen wanden mogelijk gemaakt zonder afbreuk te doen aan de brandbeveiliging.

Pyrobel Vision Line biedt extra creatieve opties en architecturale oplossingen om aan de steeds groeiende vraag van maximale transparantie te beantwoorden.

Het Pyrobel Vision Line systeem maakt gebruik van verschillende Pyrobel beglazingen, die op 4 tot 5 mm afstand met elkaar verbonden worden door een neutrale, maar vuurbestendige silicone. Het resultaat is een helder en onbelemmerd zicht gecombineerd met de ultieme brandbescherming.

In geval van brand, wordt Pyrobel Vision Line ondoorzichtig en beschermt de omgeving aan de niet-brandzijde om zo een vluchtweg te garanderen.



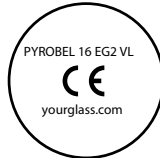


Pyrobel Vision Line heeft geen stijlen tussen de glaspanelen. Zo krijgt u een transparante, ononderbroken glazen wand. Pyrobel Vision Line is getest voor binnen toepassingen in 30 en 60 minuten (EI – Isolatie volgens EN 13501-2) met stalen en houten kaders.

Voordelen :

- Hoogste brandwerende klassen beschikbaar: EI 30 en EI 60
- Transparante wand zonder stijlen
- Verschillende typen silicone beschikbaar
- Combineerbaar met verschillende typen profielen
- Hoogste letselveiligheidsklasse leverbaar (EN 12600)
- Goede akoestische isolatiewaarden (EN 12758)





(* AGC Glass Europe, met het hoofdkantoor in Brussel, produceert en veredelt vlakglas voor de bouwsector (buitenbeglazing en interieurbeglazing) en voor gespecialiseerde industriële sectoren. Het is de Europese tak van AGC Glass, de grootste vlakglasproducent ter wereld.

Overzicht van de producten

Type raam	HOUT				
Product	Pyrobel 16 VL	Pyrobel 16 EG VL**	Pyrobel 16 EG2 VL	Pyrobel 25 VL	Pyrobel 25EG VL
Type beglazing	Enkel	Enkel	Enkel	Enkel	Enkel
Toepassing	Binnen	Binnen	Binnen	Binnen	Binnen
Dikte	17,3 mm	23,3 mm	25 mm	26,6 mm	30,4 mm
Tolerantie op dikte	± 1 mm	± 1,5 mm	± 2 mm	± 2 mm	± 2 mm
Gewicht	ca 40 kg/m ²	ca 56 kg/m ²	ca 56 kg/m ²	ca 60 kg/m ²	ca 68 kg/m ²
Tolerantie op afmetingen	± 2 mm	± 2mm	± 2mm	± 2mm	± 2mm
Lichtoverdracht (EN 410)	84%	82%	82%	81%	80%
U _g -Waarde (EN 673)	5,4 W/(m ² .K)	5,1 W/(m ² .K)	5,2 W/(m ² .K)	5,2 W/(m ² .K)	5,0 W/(M ² .K)
Mechanische weerstand (EN 12600)	2B2	1B1	1B1	1B1	1B1
Akoestische isolatie (EN 12758) -Rw(C,Ctr)	39 dB (-1, -3)	39 dB (-1, -3)	40 dB (-1, -3)	40 dB (-1, -3)	43 dB (-1, -4)
Markering *					
Proefverslag Nr	13407 A	13697 A	13408 A	13261 A	13574 A
Lab	WFG	WFG	WFG	WFG	WFG
Norm	EN 1364-1	EN 1364-1	EN 1364-1	EN 1364-1	EN-1364-1
Systeem	Hout	Hout	Hout	Hout	Hout
Maximale geteste afmetingen*	1200 x 2874 mm	1000 x 2874 mm	1200 x 2874 mm	1200 x 2874 mm	1200 x 2874 mm
Maximale geteste ruitoppervlakte	3,45 m ²	2,87 m ²	3,45 m ²	3,45 m ²	3,45 m ²
Brandwerendheid (EN 13501-2)					
- Vlamdichtheid (< 15 kw/m ²) - EW	> 30	> 30	> 30	> 60	> 60
- Isolatie EI	> 30	> 30	> 30	> 60	> 60

* van de beglazingen

** SpS = Special structure

Type raam	STAAL			ALUMINIUM
	Pyrobel 16 VL	Pyrobel 25 VL	Pyrobel 25 EG VL	Pyrobel 16 VL
Product	Pyrobel 16 VL	Pyrobel 25 VL	Pyrobel 25 EG VL	Pyrobel 16 VL
Type beglazing	Enkel	Enkel	Enkel	Enkel
Toepassing	Binnen	Binnen	Binnen	Binnen
Dikte	17,3 mm	26,6 mm	30,4 mm	17,3 mm
Tolerantie op dikte	± 1 mm	± 2 mm	± 2 mm	± 1 mm
Gewicht	ca 40 kg/m ²	ca 60 kg/m ²	ca 68 kg/m ²	ca 40 kg/m ²
Tolerantie op afmetingen	± 2mm	± 2mm	± 2mm	± 2 mm
Lichtoverdracht (EN 410)	84%	81%	80%	84%
U _g -Waarde (EN 673)	5,4 W/(m ² .K)	5,2 W/(m ² .K)	5,0 W/(m ² .K)	5,4 W/(m ² .K)
Mechanische weerstand (EN 12600)	2B2	1B1	1B1	2B2
Akoestische isolatie (EN 12758) - Rw (C,Ctr)	39 dB (-1, -3)	40 dB (-1, -3)	43 dB (-1, -4)	39 dB (-1, -3)
Markering *				
Proefverslag Nr	13575 A	13932 A	14334 A	14655 A
Lab	WFG	WFG	WFG	WFG
Norm	EN 1364-1	EN 1364-1	EN 1364-1	EN 1364-1
Systeem	Staal : Janisol 2	Staal : Janisol C4	Staal : Janisol C4	Aluminium Schüco ADS 80 FR 30
Maximale geteste afmetingen*	1200 x 2840 mm	1200 x 2840 mm	1000 x 2850 mm	1000 x 2888 mm
Maximale geteste ruitoppervlakte	3,41 m ²	3,41 m ²	2,85 m ²	2,88 m ²
Brandwerendheid (EN 13501-2)	> 30	> 60	> 60	> 30
- Vlamdichtheid (< 15 kw/m ²) - EW	> 30	> 60	> 60	> 30
- Isolatie EI	> 30	> 60	> 60	> 30



Bronks Théâtre pour la jeunesse, Bruxelles



HISD Admin. Building, Houston



Sensata Technologies Building, Providence



AZ Groeninge, Kortrijk

PYROBEL Vision Line, Votre solution pour un champ de vision élargi, continu et résistant au feu.

Grâce aux derniers développements des technologies de résistance au feu, des solutions vitrées de plus en plus lumineuses peuvent être proposées tout en conservant une protection maximale en cas d'incendie.

Le Pyrobel Vision Line permet de répondre aux demandes des architectes qui recherchent des solutions vitrées sans montants intermédiaires (ou sans profilés verticaux). Ce système permet de réaliser des projets architecturaux vitrés d'une esthétique incomparable.

Le Pyrobel Vision Line est un concept de cloison filante qui se compose de plusieurs verres feuilletés résistant au feu et reliés entre eux par un joint de silicone de 4 à 5 mm. Le résultat d'une telle mise en œuvre permet d'avoir une vue transparente et dégagée tout en gardant une protection maximum contre les incendies.

Lorsqu'un incendie se déclare dans un immeuble avec du Pyrobel Vision Line, la cloison entièrement vitrée va réagir et former une paroi opaque. Un chemin sera ainsi tracé garantissant aux occupants la sécurité d'évacuer en toute sécurité.



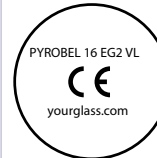
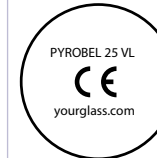
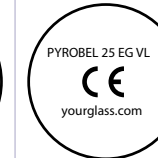
Puisqu'aucun profilé vertical n'est exigé entre les vitrages Pyrobel Vision Line, les architectes peuvent laisser libre cours à leur imagination et créer en toute transparence et légèreté des cloisons filantes résistantes au feu.

Les cloisons Pyrobel Vision Line ont été testées pour des usages intérieurs, dans des profilés bois et acier, avec un classement EI 30 ou EI 60 (EI- Isolation suivant la norme EN 13501-2).

Avantages :

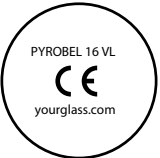

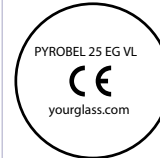
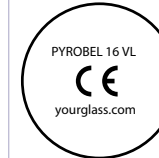
- Classé EI 30 et EI 60
- Cloison entièrement transparente sans profilés verticaux
- Plusieurs types de silicone testés silicone DC 791T et DC FIRESTOP 700
- Sens de feu indifférent
- Verre testé également pour la sécurité des personnes selon la norme EN 12600
- Hautes performances acoustiques selon la norme EN 12758

Gamme de produits

Châssis	BOIS				
	Pyrobel 16 VL	Pyrobel 16 EG VL**	Pyrobel 16 EG2 VL	Pyrobel 25 VL	Pyrobel 25EG VL
Type de vitrage	Simple	Simple	Simple	Simple	Simple
Application	Intérieur	Intérieur	Intérieur	Intérieur	Intérieur
Epaisseur	17,3 mm	23,3 mm	25 mm	26,6 mm	30,4 mm
Tolérance sur épaisseur	± 1 mm	± 1,5 mm	± 2 mm	± 2 mm	± 2 mm
Poids	ca 40 kg/m ²	ca 56 kg/m ²	ca 56 kg/m ²	ca 60 kg / m ²	ca 68 kgm ²
Tolérance sur dimensions	± 2 mm	± 2mm	± 2mm	± 2mm	± 2mm
Transmission lumineuse (EN 410)	84%	82%	82%	81%	80%
Valeur U _g (EN673)	5,4 W/(m ² .K)	5,1 W/(m ² .K)	5,2 W/(m ² .K)	5,2 W/(m ² .K)	5,0 W/(M ² .K)
Résistance mécanique (EN12600)	2B2	1B1	1B1	1B1	1B1
Isolation acoustique (EN 12758) - Rw(C,Ctr)	39 dB (-1, -3)	39 dB (-1, -3)	40 dB (-1, -3)	40 dB (-1, -3)	43 dB (-1, -4)
Marquage *					
Rapport d'essai	13407 A	13697 A	13408 A	13261 A	13574 A
Laboratoire	WFG	WFG	WFG	WFG	WFG
Norme	EN 1364-1	EN 1364-1	EN 1364-1	EN 1364-1	EN-1364-1
Système	Bois	Bois	Bois	Bois	Bois
Dimensions maximales testées *	1200 x 2874 mm	1000 x 2874 mm	1200 x 2874 mm	1200 x 2874 mm	1200 x 2874 mm
Surface maximale testée	3,45 m ²	2,87 m ²	3,45 m ²	3,45 m ²	3,45 m ²
Résistance au feu					
- basse radiation EW (< 15 kW/m ²)	> 30	> 30	> 30	> 60	> 60
- Isolation EI	> 30	> 30	> 30	> 60	> 60

* des vitrages

** SpS = Structure spéciale

Type de châssis	ACIER			ALUMINIUM
Produit	Pyrobel 16 VL	Pyrobel 25 VL	Pyrobel 25 EG VL	Pyrobel 16 VL
Type de vitrage	Simple	Simple	Simple	Simple
Application	Intérieur	Intérieur	Intérieur	Intérieur
Epaisseur	17,3 mm	26,6 mm	30,4 mm	17,3 mm
Tolérance sur épaisseur	± 1 mm	± 2 mm	± 2 mm	± 1 mm
Poids	ca 40 kg/m ²	ca 60 kg/m ²	ca 68 kg/m ²	ca 40 kg/m ²
Tolérance sur dimensions	± 2 mm	± 2mm	± 2mm	± 2 mm
Transmission lumineuse (EN 410)	84%	81%	80%	84%
Valeur U _g (EN673)	5,4 W/(m ² .K)	5,2 W/(m ² .K)	5,0 W/(m ² .K)	5,4 W/(m ² .K)
Résistance mécanique (EN12600)	2B2	1B1	1B1	2B2
Isolation acoustique (EN 12758) -Rw(C,Ctr)	39 dB (-1, -3)	40 dB (-1, -3)	43 dB (-1, -4)	39 dB (-1, -3)
Marquage *				
Rapport d'essai	13575 A	13932 A	14334 A	14655 A
Laboratoire	WFG	WFG	WFG	WFG
Norme	EN 1364-1	EN 1364-1	EN 1364-1	EN 1364-1
Système	Acier : Janisol 2	Acier : Janisol C4	Acier : Janisol C4	Aluminium Schüco ADS 80 FR 30
Dimensions maximales testées (*)	1200 x 2840 mm	1200 x 2840 mm	1000 x 2850 mm	1000 x 2888 mm
Surface maximale testée	3,41 m ²	3,41 m ²	2,85 m ²	2,88 m ²
Résistance au feu				
- basse radiation EW (< 15 kw/m ²)	> 30	> 60	> 60	> 30
- Isolation EI	> 30	> 60	> 60	> 30