



ClickitUp[®]
by ErgoSafe

Une balustrade en verre haut de gamme axée sur le design, la qualité, la sécurité et la fonction

CRISTALLINE

La balustrade en verre ClickitUp® a été développée avec l'ambition de combiner design, qualité, sécurité et fonction. Sa silhouette épurée résulte de l'alliance du verre, de l'aluminium et du vitrage structural – une technologie qui permet de coller le verre directement sur les profils en aluminium. Ce mariage des matériaux crée l'expression minimaliste de la balustrade, avec la transparence du verre comme élément central. ClickitUp® : offre une vue quasiment cristalline !

SUÉDOISE ET DURABLE

Nous sommes une entreprise suédoise et notre usine de Halmstad assure l'ensemble du développement et de la fabrication. C'est pour vous la garantie d'obtenir une balustrade en verre de la plus haute qualité, fabriquée par notre personnel qualifié. Nous travaillons dans des locaux modernes et dans un environnement de travail de premier ordre. Nous y fabriquons des produits durables dans des matériaux entièrement recyclables en tenant compte de nos ressources naturelles. Nous assumons la responsabilité de l'environnement et des personnes.

QUALITÉ ET SÉCURITÉ

En tant qu'entreprise tournée vers l'avenir, nous privilégions toujours la qualité et la sécurité. Et en tant que fournisseur, nous proposons plusieurs catégories de produits qui nous imposent des exigences élevées. Des exigences que nous considérons comme évidentes à respecter. Pour cela, il est nécessaire d'effectuer des tests et des vérifications sur les produits. Les exigences légales et les tests requis dépendent des produits vendus et du lieu où ils sont installés. Vous trouverez les tests et certifications effectués dans les encadrés correspondant à chaque produit. Étant donné que les lois et règlements diffèrent selon les pays, consultez notre site Web pour obtenir plus d'informations : www.clickitup.fr





Une seule balustrade, plusieurs variantes !

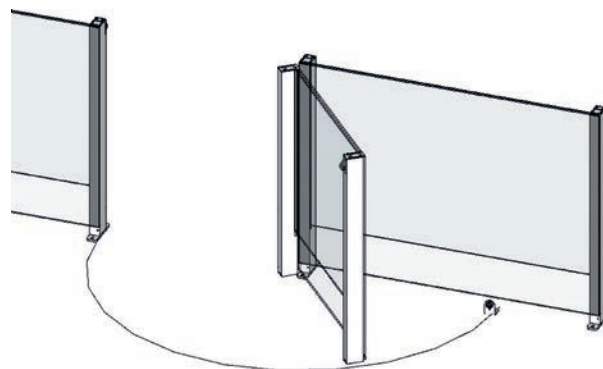
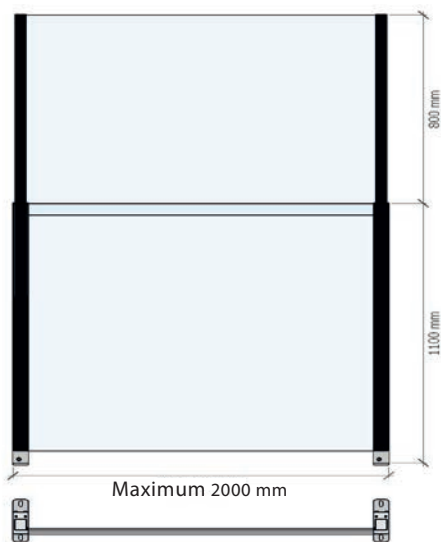
Pour que vous puissiez profiter au maximum de votre terrasse, nous avons développé cinq versions différentes de la balustrade. Les modèles à hauteur réglable **ClickitUp** et **ClickitUpBalcony** protègent du vent tout en préservant la vue. Dans le même design pur et élégant, nous proposons également une balustrade fixe, **CiUFixed** et **CiUBalconyFixed**, que l'on peut associer avantageusement au modèle à hauteur réglable. Les deux seront parfaits pour votre patio ou votre balcon. Si vous avez déjà une balustrade, mais que vous souhaitez installer un brise-vent, **ClickitUpInside** est fait pour vous. Pour plus d'informations sur les différentes alternatives, veuillez lire la brochure ou consulter notre site, www.clickitup.fr

Pour les directeurs de restaurant qui souhaitent offrir à leurs clients un environnement protégé des intempéries, **ClickitUp** est une alternative très prisée. Vos clients sont protégés des intempéries et les vitrages font de la terrasse un endroit des plus agréables où se restaurer: à la fois plus longtemps dans la journée et plus longtemps dans l'année.

ClickitUp® est un modèle déposé par ErgoSafe AB.

Design right 002416248. 001-005. 3/3 2014

ClickitUp®
by ErgoSafe®



ClickitUp - balustrade en verre réglable en hauteur - est disponible en section droite, porte et en angle arqué, **ClickitUpCurved**. Balustrade en verre avec fonction de porte, **ClickitUpDoor** est disponible dans les dimensions de largeur 1000 mm et 1100 mm. La section droite peut être commandée en dimensions standard ou en largeur adaptée aux dimensions. Les dimensions maximales sont de 2000 mm.

ClickitUp

Largeur

Dimension maximum 2000 mm

Hauteur baissée/relevée

1100 mm partie inférieure fixe/1900 mm en position haute.

Partie fixe/partie mobile en verre

Verre trempé 8 mm/verre trempé 6 mm.

Traitement de surface

En standard, anodisé naturel. En option avec supplément de prix, anodisé noir ou revêtement poudre couleurs RAL.

Mécanisme

Le système dispose d'une technologie de vérin à gaz semi-automatique qui équilibre la partie mobile.

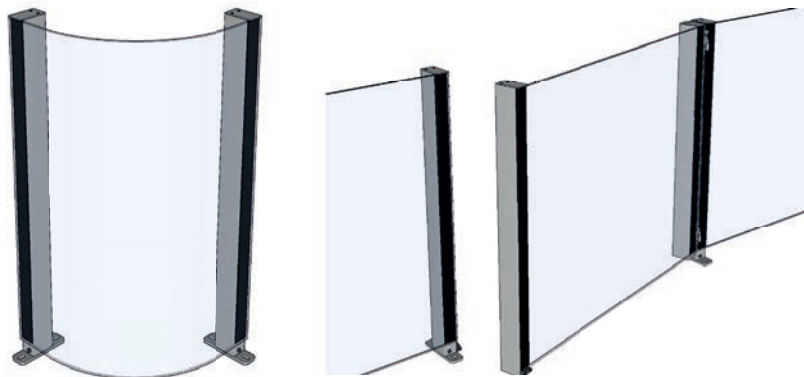
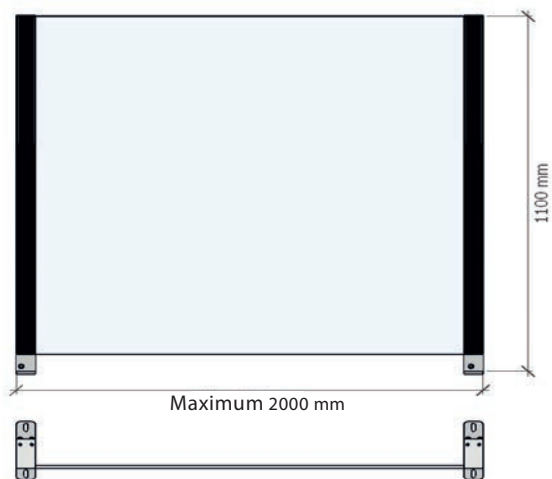
Procédé de fabrication

Le vitrage structural est utilisé pour monter le verre sur les poteaux en aluminium.

Sécurité

Marquage CE selon la directive Machines 2006/42/CE. La balustrade ne doit pas être montée là où il y a un risque de chute.





CiUFixed - balustrade en verre fixe - disponible en section droite, porte et en angle arqué, **CiUFixedCurved**. Balustrade en verre avec fonction de porte, **CiUFixedDoor** est disponible dans les dimensions de largeur 1000 mm et 1100 mm. La section droite peut être commandée en dimensions standard ou en largeur adaptée aux dimensions. Les dimensions maximales sont de 2000 mm.

CiUFixed

Largeur

Dimension maximum 2000 mm

Hauteur de la balustrade

1 100 mm

Verre

Verre trempé 8 mm.

Traitement de surface

En standard, anodisé naturel. En option avec supplément de prix, anodisé noir ou revêtement poudre couleurs RAL.

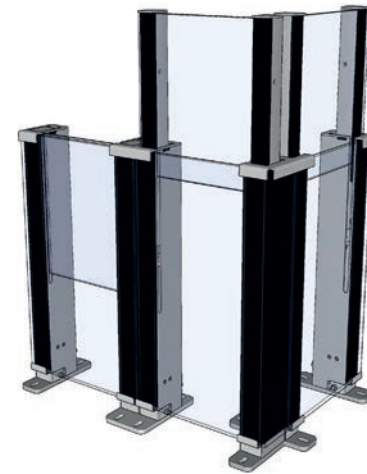
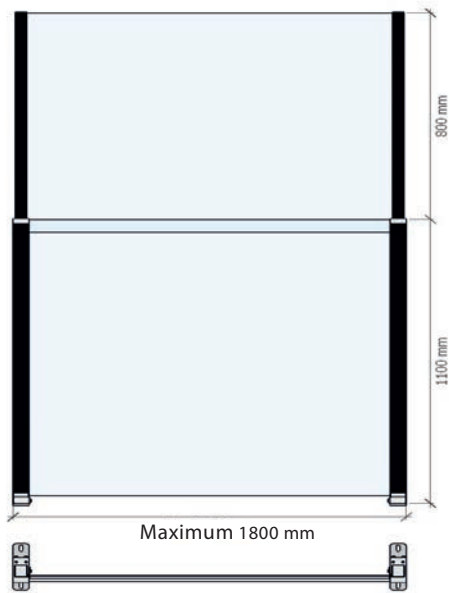
Procédé de fabrication

Le vitrage structural est utilisé pour monter le verre sur les poteaux en aluminium.

Sécurité

La balustrade ne doit pas être montée là où il y a un risque de chute.





ClickitUpBalcony - balustrade en verre réglable en hauteur - est disponible en section droite, porte et en angle arqué, **ClickitUpBalconyCurved**. La section droite peut être commandée en dimensions standard ou en largeur adaptée aux dimensions. Les dimensions maximales sont de 1800 mm.

ClickitUpBalcony

Largeur

Max 1 800 mm

Hauteur baissée/relevée

1 100 mm partie inférieure fixe/1 900 mm en position haute.

Partie fixe/partie mobile en verre

Verre trempé feuilleté 8,76 mm partie fixe/verre trempé 6 mm partie mobile.

Traitement de surface

En standard, anodisé naturel. En option avec supplément de prix, anodisé noir ou revêtement poudre couleurs RAL.

Mécanisme

Le système dispose d'une technologie de vérin à gaz semi-automatique qui équilibre la partie mobile.

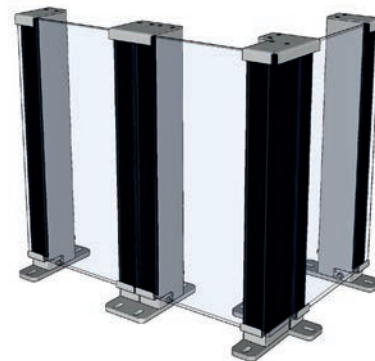
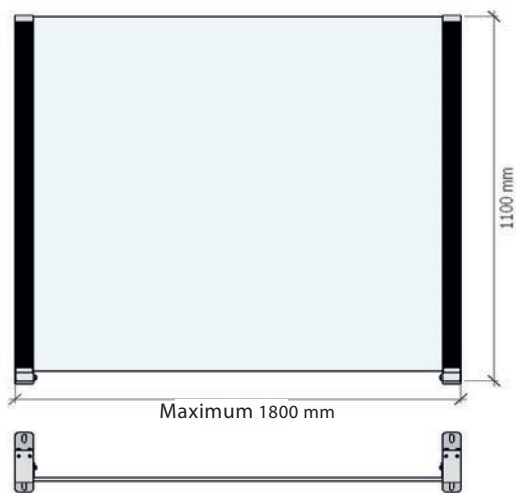
Procédé de fabrication

Le vitrage structurel est utilisé pour monter le verre sur les poteaux en aluminium.

Sécurité

Testé conformément à la norme EN 12600:2002 relative à la résistance aux impacts. Marquage CE selon la directive Machines 2006/42/CE. Peut être installé là où il y a un risque de résultat.





CiUBalconyFixed - garde-corps en verre fixe pour balcon - est disponible en section droite et en angle arqué, **CiUBalconyCurved**. La section droite peut être commandée en dimensions standard ou en largeur adaptée aux dimensions. Les dimensions maximales sont de 1800 mm.

CiUBalconyFixed

Largeur

Max 1800 mm

Hauteur de la balustrade

1100 mm

Verre

Verre trempé feuilleté 8,76 mm.

Traitement de surface

En standard, anodisé naturel. En option avec supplément de prix, anodisé noir ou revêtement poudre couleurs RAL.

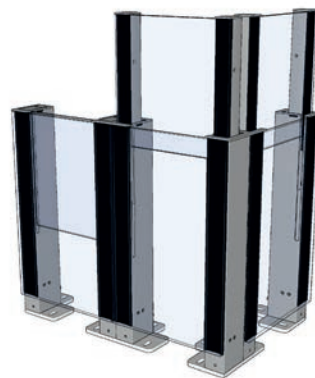
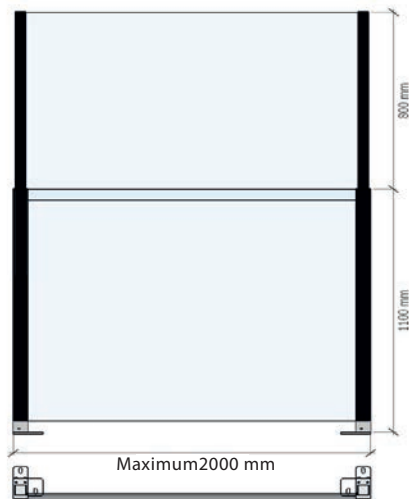
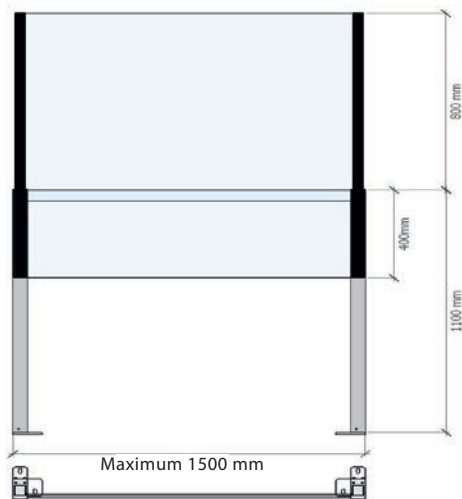
Procédé de fabrication

Le vitrage structural est utilisé pour monter le verre sur les poteaux en aluminium.

Sécurité

Testé conformément à la norme EN 12600:2002 relative à la résistance aux impacts. Peut être installé là où il y a un risque de résultat.





ClickitUpInside, disponible en deux versions. C'est le verre inférieur qui sépare les variantes. La section droite peut être commandée en dimensions standard ou en largeur adaptée aux dimensions. Les dimensions maximales pour **ClickitUpInside400** sont de 1500 mm et pour **ClickitUpInside1100** les dimensions maximales sont de 2000 mm.

ClickitUpInside 400/1100

Largeur

Dimensions maximales 1500 mm/2000 mm

Hauteur baissée/relevée

1100 mm partie inférieure fixe/1 900 mm en position haute.

Partie fixe/partie mobile en verre

Verre trempé 8 mm/verre trempé 6 mm.

Traitement de surface

En standard, anodisé naturel. En option avec supplément de prix, anodisé noir ou revêtement poudre couleurs RAL.

Mécanisme

Le système dispose d'une technologie de vérin à gaz semi-automatique qui équilibre la partie mobile.

Procédé de fabrication

Le vitrage structurel est utilisé pour monter le verre sur les poteaux en aluminium.

Sécurité

Marquage CE selon la directive Machines 2006/42/CE. Ne peut être associée qu'à une balustrade homologuée s'il existe un risque de chute.





ClickitUp[®] by ErgoSafe[®]

ErgoSafe AB | Reparatörgatan 1 | SE-302 62 Halmstad | +46 (0)10-480 47 00 | www.clickitup.fr